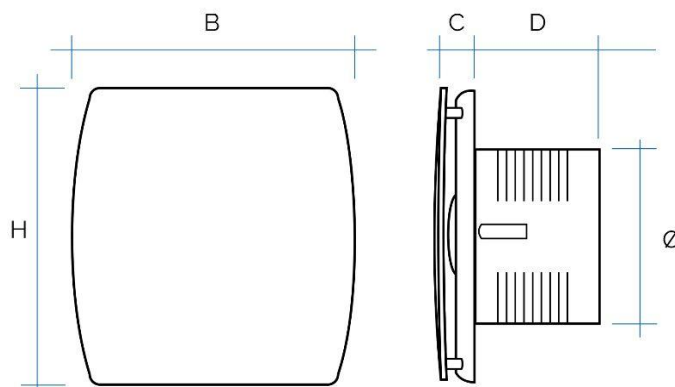
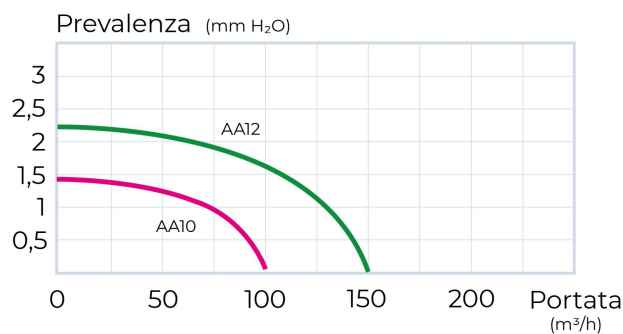


## Aspiratori elettrici elicoidali da parete



Curve di portata:



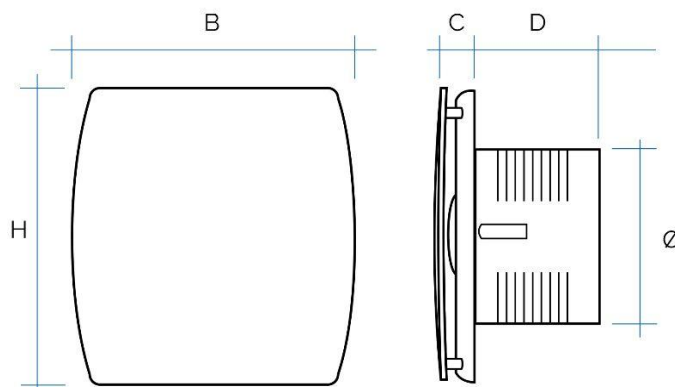
Codice	Colore	BxH mm	Ø Foro mm	P watt	Portata m³/h	Rumore dB	C mm	D mm	Ø mm
AA10IN	Inox 304	150x150	100/4"	15	98	33	34	78	98
AA12IN	Inox 304	170x170	120/5"	20	138	35	32	100	118

**Descrizione:** Aspiratore elicoidale da parete

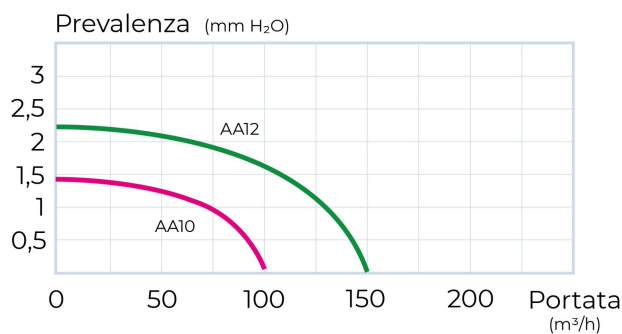
**Caratteristiche:** L'aspiratore elicoidale è una soluzione semplice e versatile per risolvere il problema del ricambio d'aria per un certo tipo di ambienti domestici, come per esempio bagni di servizio o lavanderia. Gli aspiratori elicoidali sono indicati per uscita diretta a parete oppure per installazioni dove non è necessario percorrere tratti molto lunghi attraverso le canalizzazioni.



## Aspiratori elettrici elicoidali da parete



Curve di portata:



Codice	Colore	BxH mm	Ø Foro mm	P watt	Portata m³/h	Rumore dB	C mm	D mm	Ø mm
<b>AA10B</b>	bianco	150x150	100/4"	15	98	33	34	78	98
<b>AA12B</b>	bianco	170x170	120/5"	20	138	35	32	100	118

**Descrizione:** Aspiratore elicoidale da parete

**Caratteristiche:** L'aspiratore elicoidale è una soluzione semplice e versatile per risolvere il problema del ricambio d'aria per un certo tipo di ambienti domestici, come per esempio bagni di servizio o lavanderia. Gli aspiratori elicoidali sono indicati per uscita diretta a parete oppure per installazioni dove non è necessario percorrere tratti molto lunghi attraverso le canalizzazioni.

