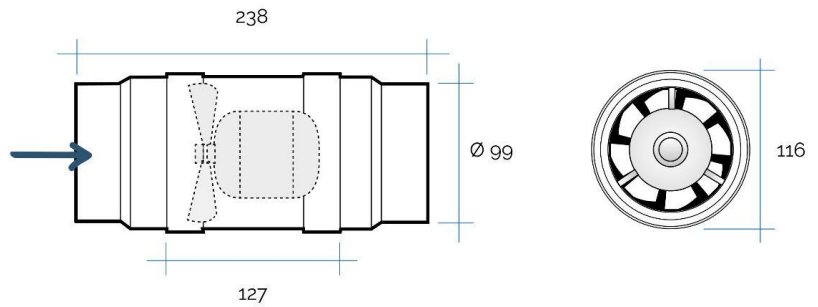
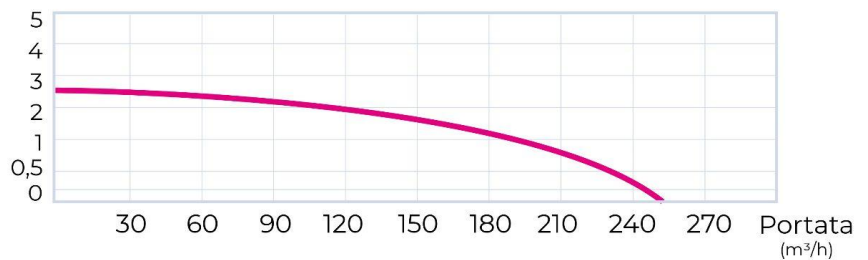


## Aspiratore per cappe aspiranti



Curve di portata:

Prevalenza (mm H<sub>2</sub>O)



Isolamento Classe II



Codice	Dim mm	ø foro mm	Portata m <sup>3</sup> /h	P watt	Rumore dB
<b>AS1012B</b>	235x116	100/125	250	10	35

**Descrizione:** Aspiratore per cappe aspiranti ø 100 - 120 mm

**Materiale:** Plastica ABS

**Colore:** Bianco

**Caratteristiche:** L'aspiratore per sopracappa AS1012 è costruito interamente in plastica ed è inattaccabile dagli acidi grassi dei cibi. Risolve il problema del tiraggio della cappa, in tutti quei casi in cui per una qualsiasi ragione non sia possibile installare un aspiratore sottocappa.

Grazie ai raccordi svitabili può essere adattato sia ai tubi di ø 100 mm che a tubi ø 120 mm. Grazie alla versatilità di applicazione nell'ambito di un sistema di aria canalizzata, l'aspiratore può anche essere applicato prima della griglia di uscita dell'aria nel muro comunicante con l'esterno o in qualsiasi punto della canalizzazione.

Idoneo per canalizzazioni con temperature max 80°C.

