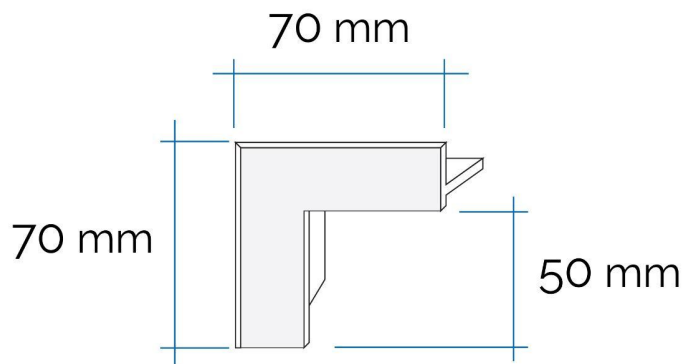
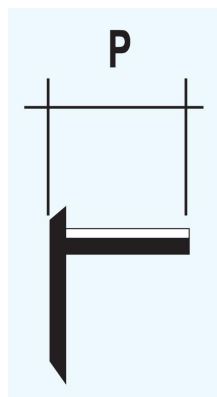


Bordi angolari da incasso per griglia componibile



Codice	BxH mm	P mm
BAIB	70x70	18
BAIM	70x70	18
BAIN	70x70	18

Descrizione: Bordi angolari da incasso per griglia componibile tipo G, H, L, Z, X

Materiale: Plastica ABS

Colore: BAIB Bianco - BAIM Marrone - BAIN Nero

Caratteristiche: Bordi angolari da incasso per griglia componibile con tipo di montaggio a coda di rondine, posizionabile sia in ambienti interni sia esterni.

