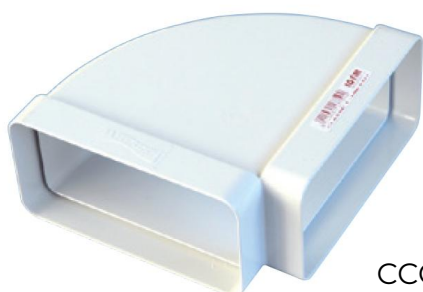
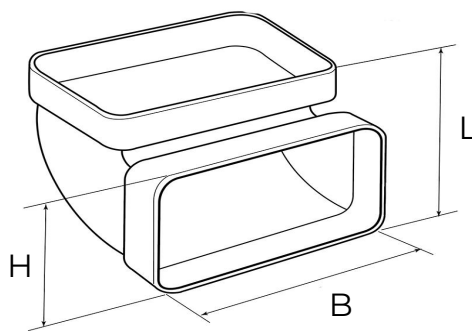


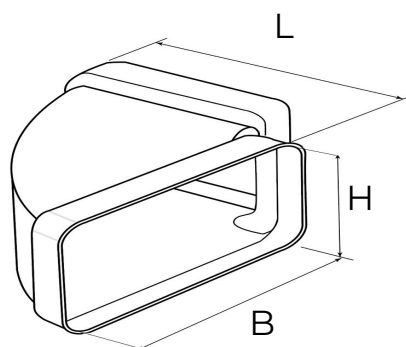
Sistema di aerazione canalizzata ignifuga NO-FIRE



CCVNF126B



CCONF126B



Codice	Colore	BxH mm	L mm
CCVNF126B	bianco	120x60	83
CCONF126B	bianco	120x60	98

Descrizione:

Curve per aerazione canalizzata NO-FIRE

Materiale:

Plastica ABS autoestinguente

Caratteristiche:

Le curve con imbocchi FF per tubi rettangolari, fanno parte del sistema di aerazione canalizzata ignifuga NO-FIRE. Il prodotto è autoestinguente e dotato di certificazione "Classe resistenza al fuoco 1", secondo la normativa UNI 9177:2008. La linea NO-FIRE è utilizzabile in opere per le quali è prescritto il requisito della sicurezza in caso di incendio (scuole, ospedali, edifici pubblici e alberghi) come indicato dal D.M. 10-03-2005 sulle classi di reazione al fuoco per i prodotti da costruzione.

