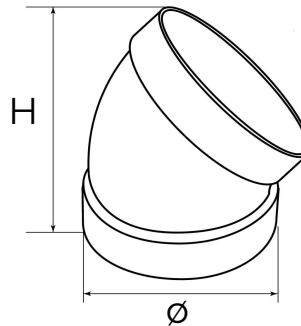


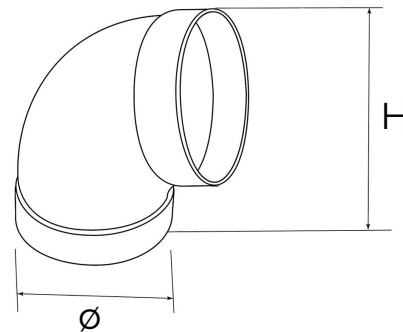
## Sistema di aerazione canalizzata ignifuga NO-FIRE



CCRNF10045B



CCRNF100B



Codice	Colore	Curva gradi	Sezione $\varnothing$ mm	H mm
<b>CCRNF10045B</b>	bianco	45°	100	109
<b>CCRNF100B</b>	bianco	90°	100	123

**Descrizione:** Curva FF per aerazione canalizzata NO-FIRE

**Materiale:** Plastica ABS autoestinguente

**Caratteristiche:** Curva con imbrocchi FF utile per direzionare la canalizzazione in caso di necessità. Le curve fanno parte del sistema di aerazione canalizzata ignifuga NO-FIRE. Il prodotto è autoestinguente e dotato di certificazione "Classe resistenza al fuoco 1", secondo la normativa UNI 9177:2008. La linea NO-FIRE è utilizzabile in opere per le quali è prescritto il requisito della sicurezza in caso di incendio (scuole, ospedali, edifici pubblici e alberghi) come indicato dal D.M. 10-03-2005 sulle classi di reazione al fuoco per i prodotti da costruzione.

