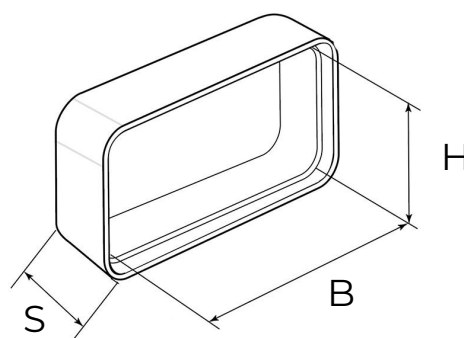
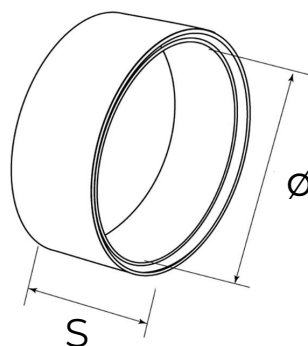


Sistema di aerazione canalizzata ignifuga NO-FIRE



Codice	Colore	BxH mm	Sezione \varnothing mm	Spessore mm
CGNF100B	<input type="text" value="bianco"/>	-	100	40
CGNF126B	<input type="text" value="bianco"/>	120x60	-	40

Descrizione: Giunto FF per tubi di aerazione NO-FIRE

Materiale: Plastica ABS autoestinguente

Caratteristiche: I giunti fanno parte del sistema di aerazione canalizzata ignifuga NO-FIRE. Il prodotto è autoestinguente e dotato di certificazione "Classe resistenza al fuoco 1", secondo la normativa UNI 9177:2008. La linea NO-FIRE è utilizzabile in opere per le quali è prescritto il requisito della sicurezza in caso di incendio (scuole, ospedali, edifici pubblici e alberghi) come indicato dal D.M. 10-03-2005 sulle classi di reazione al fuoco per i prodotti da costruzione.

