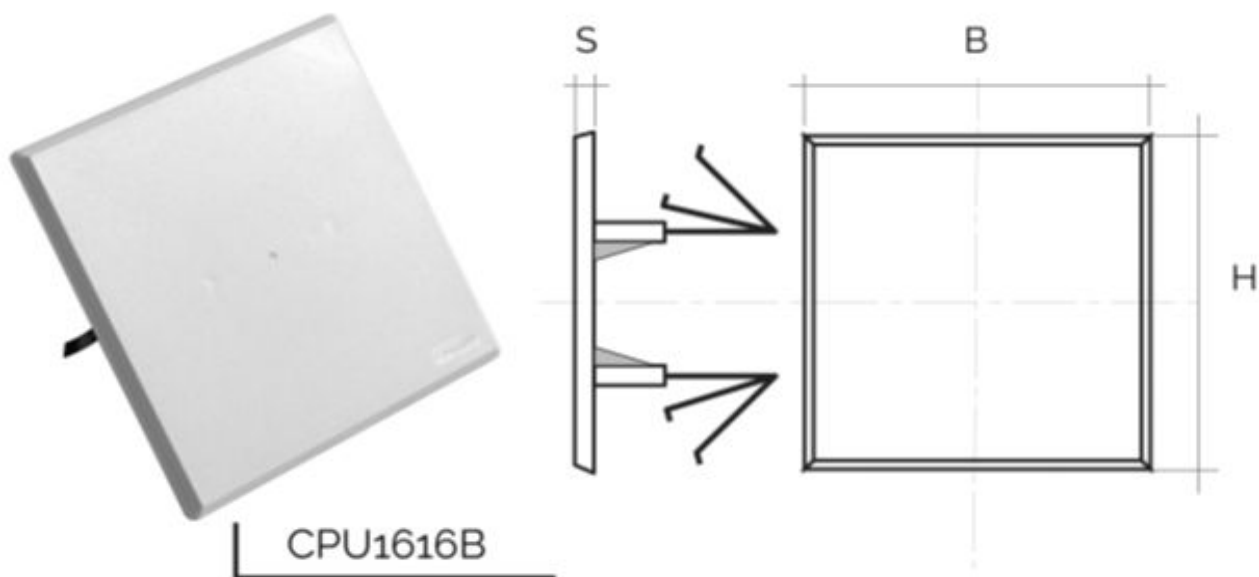


## Placca con molle



| Codice          | BxH mm esterno | S mm | Rete antinsetti | Ø Foro min | Ø Foro max | Pass Air cm <sup>2</sup> |
|-----------------|----------------|------|-----------------|------------|------------|--------------------------|
| <b>CPU1616B</b> | 160x160        | 8    | ✓               | 75         | 150        | -                        |

**Descrizione:** Placca con molle di fissaggio per fori di ventilazione

**Materiale:** Plastica ABS

**Colore:** Bianco

**Caratteristiche:** Placca idonea alla chiusura di fori di ventilazione aventi  $\varnothing$  da 75 mm a  $\varnothing$  150 mm, da poter installare sia in ambienti interni che esterni.

