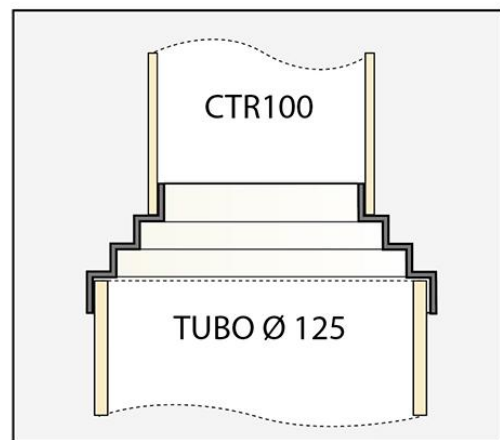
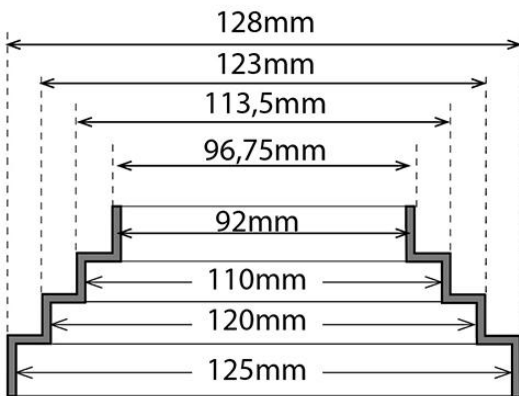
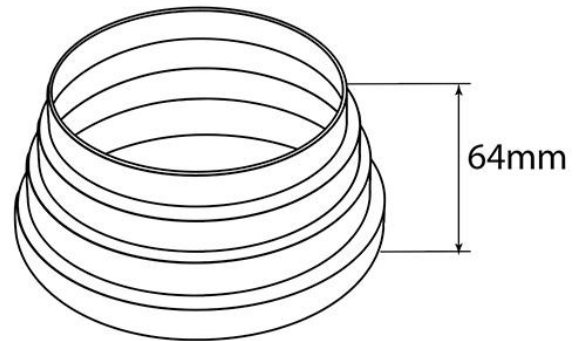


Sistema di aerazione canalizzata Steel

Cono di riduzione in ABS con attacchi MF \varnothing 125-100 mm per tubo non bicchierato



CRC96AC



Descrizione: Cono di riduzioni per aerazione canalizzata Steel

Materiale: Plastica ABS

Colore: Cromato satinato

Caratteristiche: Il cono di riduzione permette di passare da un diametro di tubo all'altro senza dover tagliare nulla. Il cono fa parte del sistema di aerazione canalizzata che consente una rapida evacuazione di vapori (max 80°C) e odori sgradevoli da ambienti come cucina o bagni favorendo un salubre ricambio d'aria.

