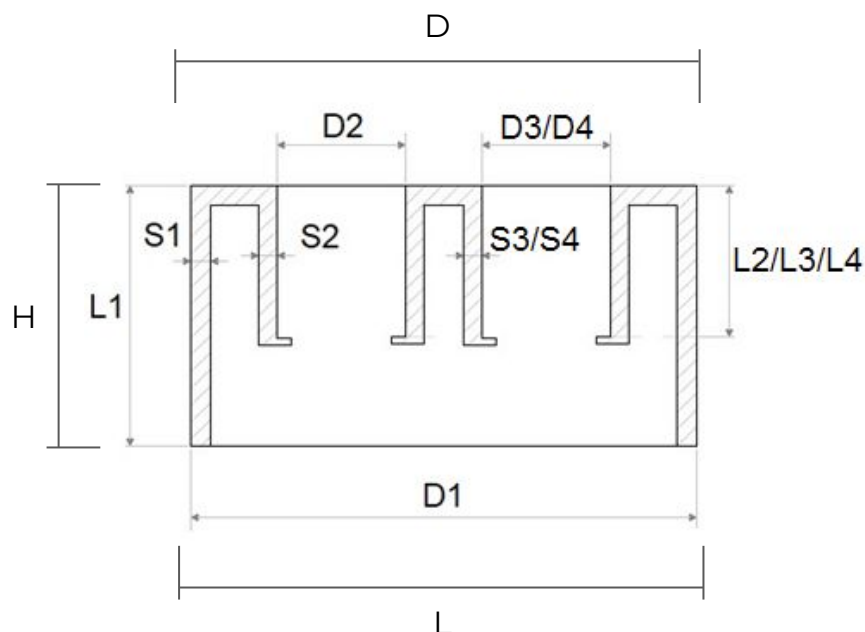
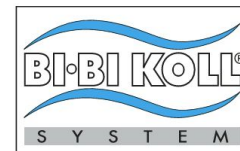


Tampone di riduzione doppio per sistema scarico idrosanitario **BI-BI KOLL**



Codice	D1 (M) mm	D2 (F) mm	D3 (F) mm	L1 (M) mm	L2 (F) mm	L3 (F) mm	S1 (M) mm	S2 (F) mm	S3 (F) mm	L	D	H	Peso g
TAR13232	100	32,4	32,4	55	23	23	2,7	3	3	102	102	58	106
TAR14032	100	32,4	40,4	54	23	27	2,8	2,8	2,8	102	102	58	100
TAR14040	100	40,4	40,4	56	26	26	2,8	2,8	2,8	102	102	58	102
TAR15032	100	32,4	50,4	55	22	31	2,4	2,6	2,6	102	102	58	94

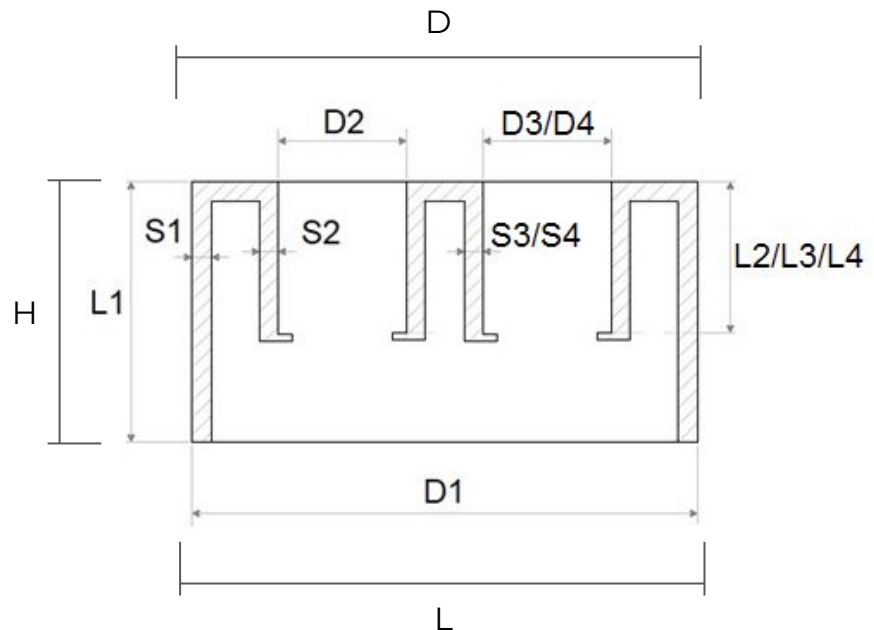
Materiale: PVC-U

Colore: Grigio Scuro RAL 7037

Caratteristiche: I prodotti della linea raccorderia scarico idrosanitario vengono realizzati nel rispetto dei requisiti prescritti dalla norma UNI EN 1329-1:2021 relativa ai sistemi per scarichi a bassa e alta temperatura all'interno della struttura degli edifici.



Tampone di riduzione doppio per sistema scarico idrosanitario **BI-BI KOLL**



Codice	D1 (M) mm	D2 (F) mm	D3 (F) mm	L1 (M) mm	L2 (F) mm	L3 (F) mm	S1 (M) mm	S2 (F) mm	S3 (F) mm	L	D	H	Peso g
TAR15040	100	40,4	50,4	55	26	31	2,5	2,5	2,5	102	102	58	94
TAR11432	110	32,4	40,4	59	22	27	2,5	2,5	2,5	112	112	62	112
TAR11440	110	40,4	40,4	58	27	27	2,5	2,5	2,5	112	112	62	114
TAR11540	110	40,4	50,4	59	27	32	2,5	2,5	2,5	112	112	62	120

Materiale: PVC-U

Colore: Grigio Scuro RAL 7037

Caratteristiche: I prodotti della linea raccorderia scarico idrosanitario vengono realizzati nel rispetto dei requisiti prescritti dalla norma UNI EN 1329-1:2021 relativa ai sistemi per scarichi a bassa e alta temperatura all'interno della struttura degli edifici.

