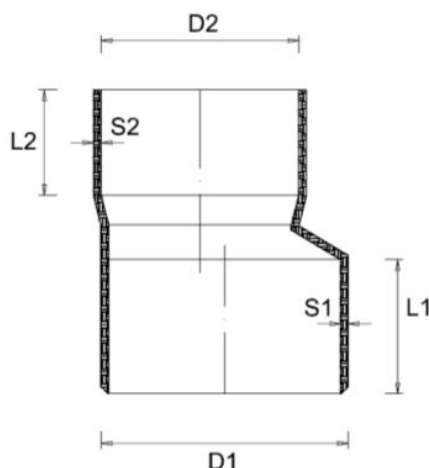


## Raccorderia edilizia gamma base - Aumento conico eccentrico -



AES50100



RIFERIMENTI NORMATIVI: UNI EN 1329-1:2021

| Codice           | D1 (M)<br>mm | D2 (F)<br>mm | L1 (M)<br>mm | L2 (F)<br>mm | S1 (M)<br>mm | S2 (F)<br>mm | Peso<br>g |
|------------------|--------------|--------------|--------------|--------------|--------------|--------------|-----------|
| <b>AES03240</b>  | 40           | 32,4         | 29           | 23           | 3,1          | 2,8          | 28        |
| <b>AES03250</b>  | 50           | 32,4         | 32           | 24           | 3,2          | 2,8          | 42        |
| <b>AES04050</b>  | 50           | 40,4         | 30           | 27           | 3,2          | 2,7          | 44        |
| <b>AES04063</b>  | 63           | 40,4         | 38           | 28           | 3,2          | 2,7          | 62        |
| <b>AES04080</b>  | 80           | 40,4         | 47           | 28           | 3,1          | 2,7          | 92        |
| <b>AES040100</b> | 100          | 40,4         | 56           | 28           | 3,1          | 2,7          | 140       |
| <b>AES05063</b>  | 63           | 50,4         | 40           | 27           | 3,0          | 2,6          | 62        |
| <b>AES05080</b>  | 80           | 50,4         | 46           | 26           | 3,0          | 2,6          | 90        |
| <b>AES50100</b>  | 100          | 50,4         | 55           | 27           | 3,2          | 2,8          | 140       |
| <b>AES50125</b>  | 125          | 50,4         | 59           | 26           | 3,0          | 2,6          | 192       |

**Materiale:** PVC-U

**Colore:** Arancio RAL 2008

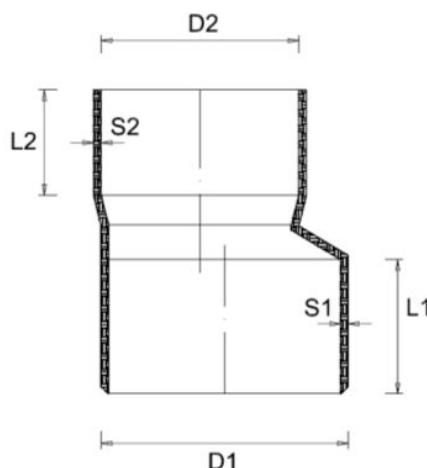
**Caratteristiche:** I prodotti della linea raccorderia edilizia ad incollaggio prodotti da First Plast, vengono realizzati in PVC-U nel rispetto dei requisiti prescritti dalla norma UNI EN1329-1:2021 relativa ai sistemi per scarichi a bassa e alta temperatura all'interno della struttura degli edifici.



## Raccorderia edilizia gamma base - aumento conico eccentrico -



AES80100



RIFERIMENTI NORMATIVI: UNI EN 1329-1:2021

| Codice           | D1 (M)<br>mm | D2 (F)<br>mm | L1 (M)<br>mm | L2 (F)<br>mm | S1 (M)<br>mm | S2 (F)<br>mm | Peso<br>g |
|------------------|--------------|--------------|--------------|--------------|--------------|--------------|-----------|
| <b>AES06380</b>  | 80           | 63,4         | 46           | 33           | 3,1          | 2,7          | 96        |
| <b>AES06382</b>  | 82           | 63,4         | 47           | 37           | 3,0          | 2,2          | 98        |
| <b>AES63100</b>  | 100          | 63,4         | 56           | 33           | 3,1          | 2,7          | 138       |
| <b>AES63125</b>  | 125          | 63,4         | 59           | 34           | 3,1          | 2,7          | 202       |
| <b>AES80100</b>  | 100          | 80,5         | 55           | 43           | 3,1          | 2,7          | 144       |
| <b>AES80125</b>  | 125          | 80,5         | 60           | 42           | 3,1          | 2,6          | 204       |
| <b>AES82100</b>  | 100          | 82,5         | 51           | 44           | 2,9          | 2,9          | 132       |
| <b>AES100125</b> | 125          | 100,5        | 60           | 51           | 3,2          | 2,9          | 216       |
| <b>AES100140</b> | 140          | 100,5        | 57           | 47           | 3,2          | 2,4          | 232       |
| <b>AES100160</b> | 160          | 100,5        | 64           | 51           | 3,1          | 2,8          | 322       |

**Materiale:** PVC-U

**Colore:** Arancio RAL 2008

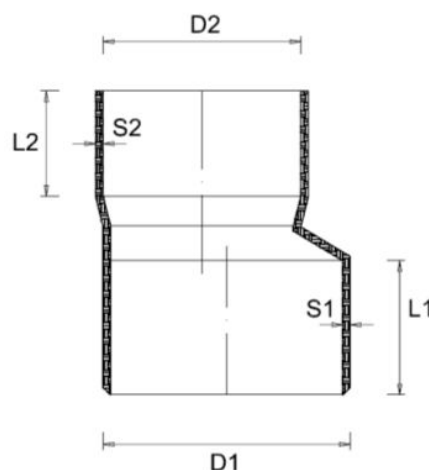
**Caratteristiche:** I prodotti della linea raccorderia edilizia ad incollaggio prodotti da First Plast, vengono realizzati in PVC-U nel rispetto dei requisiti prescritti dalla norma UNI EN1329-1:2021 relativa ai sistemi per scarichi a bassa e alta temperatura all'interno della struttura degli edifici.



## Raccorderia edilizia gamma completamento - - aumento conico eccentrico -



AES125160



RIFERIMENTI NORMATIVI: UNI EN 1329-1:2021

| Codice            | D1 (M)<br>mm | D2 (F)<br>mm | L1 (M)<br>mm | L2 (F)<br>mm | S1 (M)<br>mm | S2 (F)<br>mm | Peso<br>g |
|-------------------|--------------|--------------|--------------|--------------|--------------|--------------|-----------|
| <b>AES100200</b>  | 200          | 100,5        | 80           | 52           | 3,9          | 2,9          | 572       |
| <b>AES110125</b>  | 125          | 110,6        | 56           | 48           | 3,3          | 2,6          | 204       |
| <b>AES110160</b>  | 160          | 110,6        | 64           | 49           | 3,3          | 2,6          | 308       |
| <b>AES125140</b>  | 140          | 125,7        | 58           | 51           | 3,2          | 2,4          | 226       |
| <b>AES125160</b>  | 160          | 125,7        | 60           | 54           | 3,1          | 2,8          | 300       |
| <b>AES125200</b>  | 200          | 125,7        | 79           | 54           | 3,9          | 2,9          | 534       |
| <b>AES140160</b>  | 160          | 140,8        | 61           | 54           | 3,2          | 2,5          | 280       |
| <b>AES140200</b>  | 200          | 140,8        | 63           | 54           | 3,8          | 2,5          | 466       |
| <b>AES160200</b>  | 200          | 160,8        | 79           | 54           | 3,9          | 2,9          | 492       |
| <b>AES200250</b>  | 250          | 200,9        | 130          | 98           | 5,9          | 4,3          | 1.534     |
| <b>AES315400*</b> | 400          | 316,0        | 151          | 142          | 9,7          | 6,7          | 4.526     |

**Materiale:** PVC-U

**Colore:** Arancio RAL 2008, \*AES315400 Rosso RAL 8023

**Caratteristiche:** I prodotti della linea raccorderia edilizia ad incollaggio prodotti da First Plast, vengono realizzati in PVC-U nel rispetto dei requisiti prescritti dalla norma UNI EN1329-1:2021 relativa ai sistemi per scarichi a bassa e alta temperatura all'interno della struttura degli edifici.

