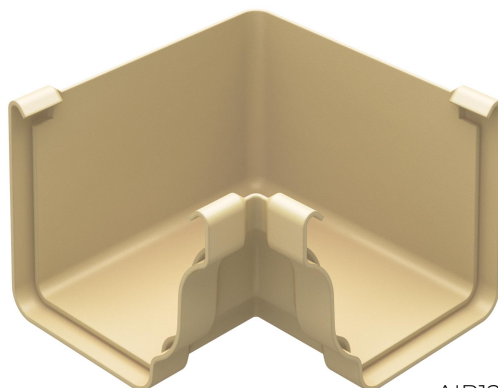
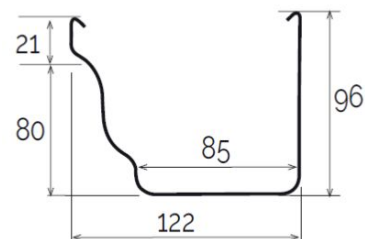
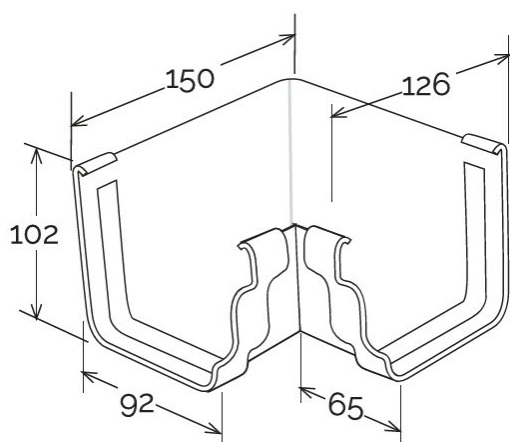


## Angolare interno per canale di gronda Best



AIB120S



Sezione GRB120

Codice	Colore	lunghezza mm	larghezza mm	altezza mm	Peso g	Canale gronda abbinabile
<b>AIB120AN</b>	antracite	150	150	102	204	GRB120AN
<b>AIB120B</b>	bianco	150	150	102	204	GRB120B
<b>AIB120M</b>	marrone	150	150	102	204	GRB120MC
<b>AIB120O</b>	rosso bruno	150	150	102	204	GRB0120C
<b>AIB120S</b>	sabbia	150	150	102	204	GRB120S

**Materiale:** PVC-U

**Caratteristiche:** L'angolare va incollato ai canali di gronda inserendo questi negli appositi incavi. Utilizzare colla saldante per PVC (COFxxx), previa pulizia delle superfici.

