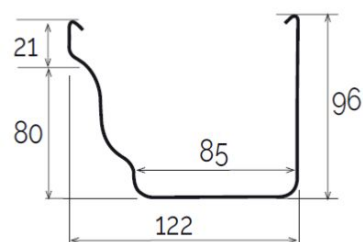
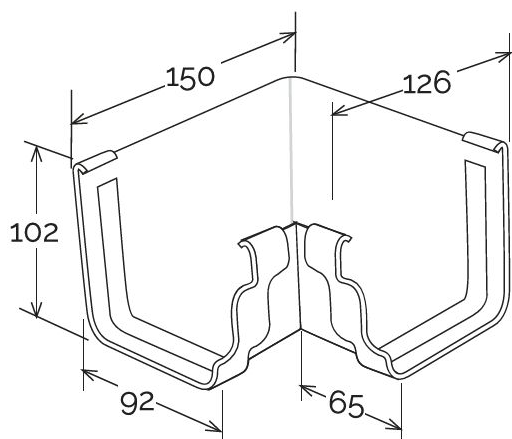
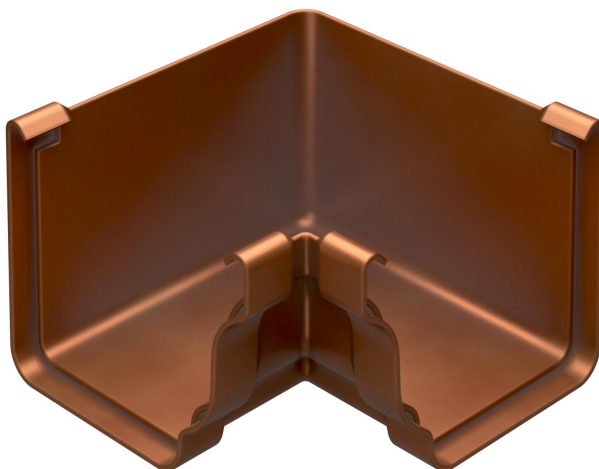


Angolare interno per canale di gronda Best **CUPRAELITE**

BEST
CUPRAELITE



Sezione GRB120

Codice	Colore	lunghezza mm	larghezza mm	altezza mm	Peso g	Canale gronda abbinabile
AIB120R	effetto ramato	150	150	102	170	GRB120R

Materiale: Tecnopolimeri

Caratteristiche: L'angolare va incollato ai canali di gronda inserendo questi negli appositi incavi. Utilizzare colla saldante per PVC (COFxxx), previa pulizia delle superfici.

