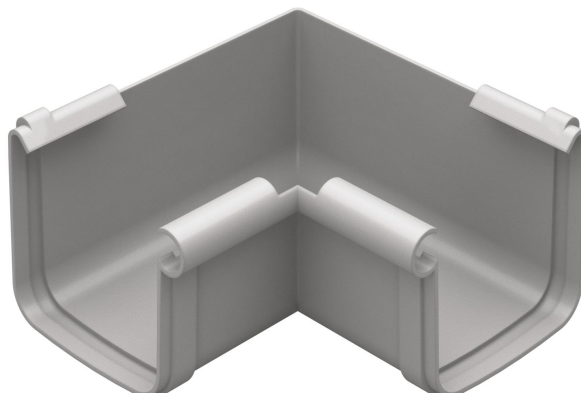
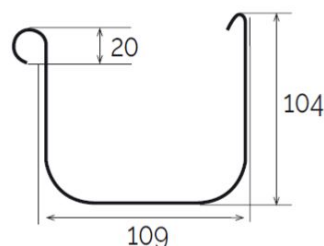
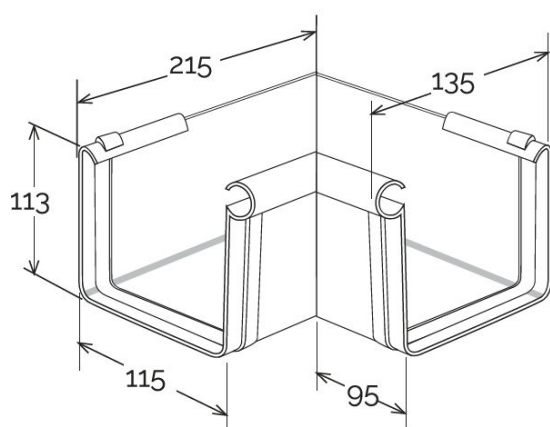


Angolare interno BI-SYSTEM per canale di gronda 100x110

BI•SYSTEM



AIQGN



Sezione GRQ

Codice	Colore	lunghezza mm	larghezza mm	altezza mm	Peso g	Canale gronda abbinabile
AIQGN	grigio	215	215	115	390	GRQGN
AIQM	marrone	215	215	115	390	GRQM

Materiale: PVC-U

Caratteristiche: Il giunto BI-SYSTEM può essere utilizzato sia a incollaggio sia a incastro con guarnizione.
INCOLLAGGIO: Il giunto va incollato al canale di gronda inserendo questa negli appositi incavi. Utilizzare colla saldante per PVC (COFxxx), previa pulizia delle superfici.
INCASTRO: Disporre la guarnizione adesiva (GU27) nell'apposito incavo previa pulizia delle superfici, quindi inserire la gronda negli appositi incavi.

