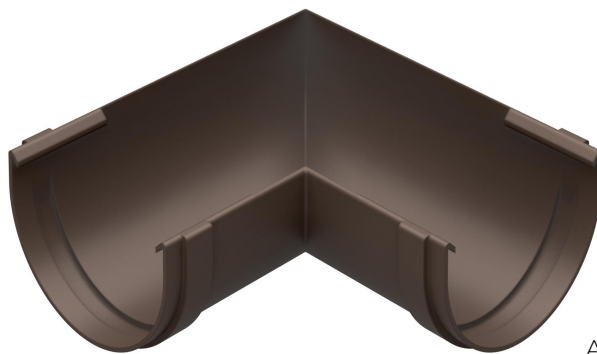
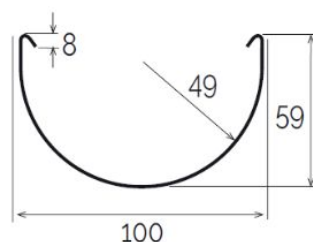
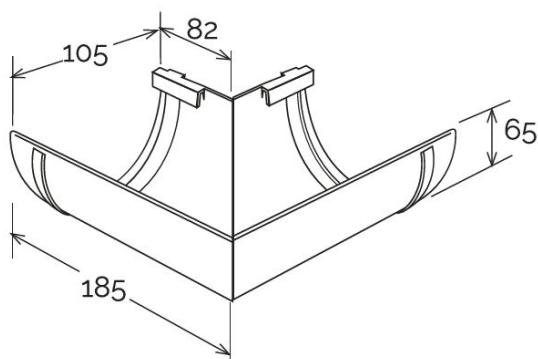


Angolare unico BI-SYSTEM per canale di gronda \varnothing 100

BI-SYSTEM



AN100M



Sezione GR100

Codice	Colore	lunghezza mm	larghezza mm	altezza mm	Peso g	Canale gronda abbinabile
AN100GN	grigio	185	185	71	180	GR100GN
AN100M	marrone	185	185	71	180	GR100MC

Materiale: PVC-U

Caratteristiche: Il giunto BI-SYSTEM può essere utilizzato sia a incollaggio sia a incastro con guarnizione.
INCOLLAGGIO: Il giunto va incollato al canale di gronda inserendo questa negli appositi incavi. Utilizzare colla saldante per PVC (COFxxx), previa pulizia delle superfici.
INCASTRO: Disporre la guarnizione adesiva (GU14) nell'apposito incavo previa pulizia delle superfici, quindi inserire la gronda negli appositi incavi.

