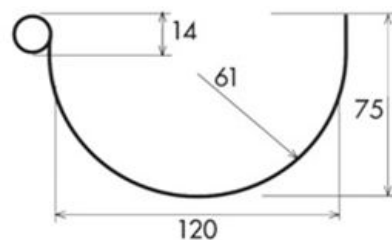
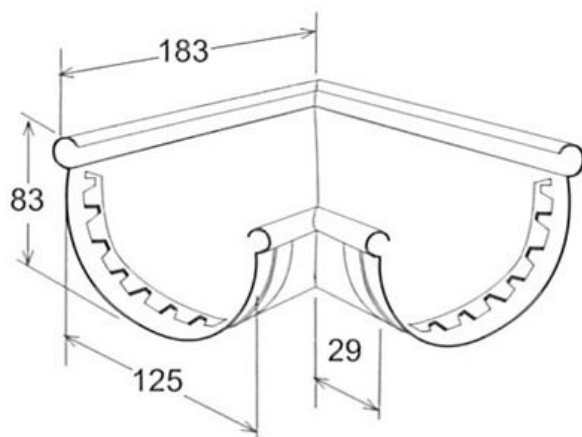


Angolare unico per canale di gronda \varnothing 125 **CUPRAELITE**

CUPRAELITE



Sezione GRN125

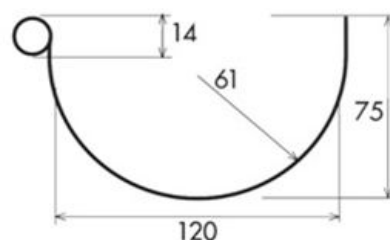
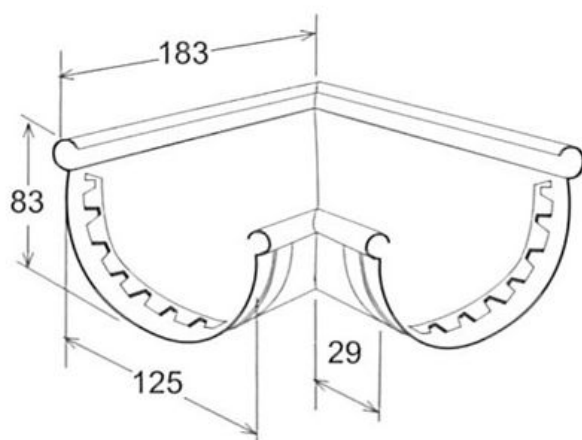
Codice	Colore	lunghezza mm	larghezza mm	altezza mm	Peso g	Canale gronda abbinabile
AN125R	effetto ramato	183	183	83	138	GRN125R

Materiale: Tecnopolimeri

Caratteristiche: L'angolare unico può essere utilizzato sia come angolo interno sia come angolo esterno. L'angolare va incollato ai canali di gronda inserendo questi negli appositi incavi. Utilizzare colla saldante per PVC (COFxxx), previa pulizia delle superfici.



Angolare unico per canale di gronda \varnothing 125 **STEEL**

STEEL


Sezione GRN125

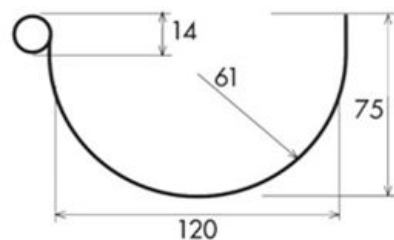
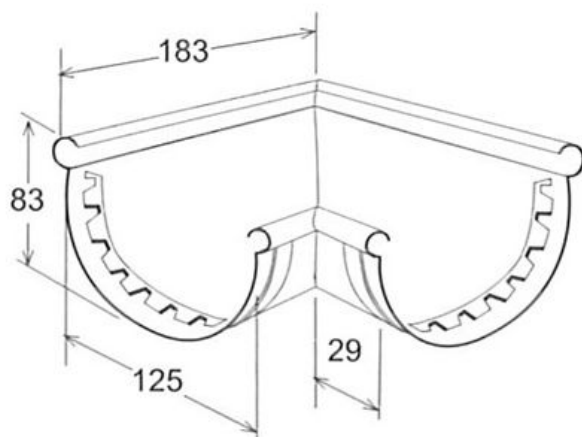
Codice	Colore	lunghezza mm	larghezza mm	altezza mm	Peso g	Canale gronda abbinabile
AN125AC	effetto acciaio	183	183	83	138	GRN125AC

Materiale: Tecnopolimeri

Caratteristiche: L'angolare unico può essere utilizzato sia come angolo interno sia come angolo esterno. L'angolare va incollato ai canali di gronda inserendo questi negli appositi incavi. Utilizzare colla saldante per PVC (COFxxx), previa pulizia delle superfici.



Angolare unico per canale di gronda $\varnothing 125$



Sezione GRN125

Codice	Colore	lunghezza mm	larghezza mm	altezza mm	Peso g	Canale gronda abbinabile
AN125RA	ramato antico	183	183	83	138	GRN125RA

Materiale: Tecnopolimeri

Caratteristiche: L'angolare unico può essere utilizzato sia come angolo interno sia come angolo esterno. L'angolare va incollato ai canali di gronda inserendo questi negli appositi incavi. Utilizzare colla saldante per PVC (COFxxx), previa pulizia delle superfici.

