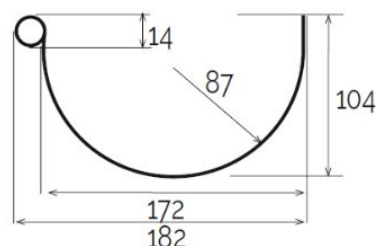
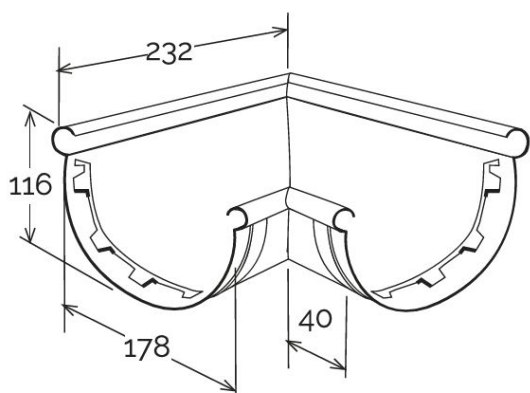


## Angolare unico per canale di gronda $\varnothing 133$



AN133S



Sezione GRN133

Codice	Colore	lunghezza mm	larghezza mm	altezza mm	Peso g	Canale gronda abbinabile
AN133B	bianco	232	232	116	392	GRN133B
AN133N	grigio	232	232	116	392	GRN133N
AN133S	sabbia	232	232	116	392	GRN133S

**Materiale:** PVC-U

**Caratteristiche:** L'angolare unico può essere utilizzato sia come angolo interno sia come angolo esterno. Va incollato al canale di gronda inserendo questo negli appositi incavi. Utilizzare colla saldante per PVC (COFxxx), previa pulizia delle superfici.

