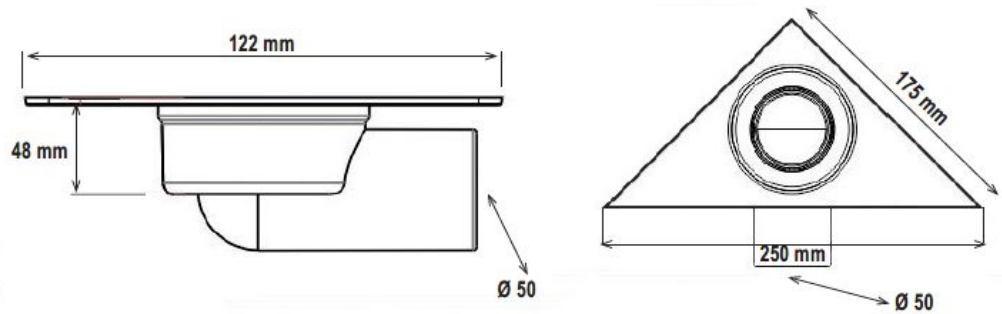


Chiusino sifonato ad angolo e griglia inox



1. Griglia estetica in acciaio inox AISI 304
2. Telaio in acciaio inox AISI 304
3. Sifone a campana anti odore
4. Leva per estrazione griglia
5. Chiusino in ABS con scarico orizzontale Ø 50 mm



Descrizione	U/M	Codice
		CHABST2517IN
Colore griglia	-	inox
Peso	g	280
Dimensioni telaio griglia	mm	175x175
Diametro scarico	mm	50
Numero asole 6x6mm griglia	mm	36

Materiale: ABS (corpo), Acciaio inox (telaio, griglia)

Caratteristiche: Chiusino sifonato ad angolo con griglia inox.

