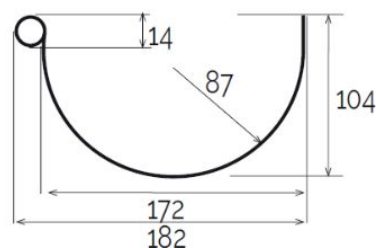
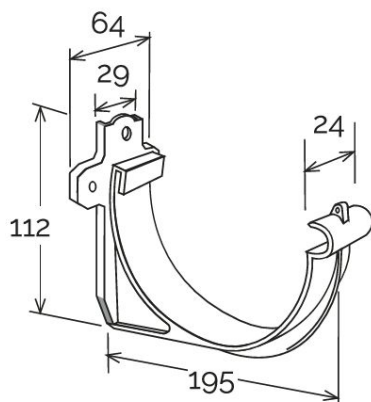


## Cicogna per canale di gronda $\varnothing 133$



CIP133N



Sezione GRN133

Codice	Colore	lunghezza mm	larghezza mm	altezza mm	Peso g	Canale gronda abbinabile
<b>CIP133B</b>	bianco	208	64	138	96	GRN133B
<b>CIP133N</b>	grigio	208	64	138	96	GRN133N
<b>CIP133S</b>	sabbia	208	64	138	96	GRN133S

**Materiale:** PVC-U

**Caratteristiche:** La cicogna può essere fissata direttamente a parete con viti attraverso i due fori laterali ( $\varnothing 5,5$  mm) oppure su staffa zincata (art. ST1000) inserita nell'apposito incavo su retro della cicogna e fissandola con vite+dado attraverso il foro centrale ( $\varnothing 8,0$  mm).  
La cicogna risponde ai requisiti di resistenza al carico secondo norma EN 1462.

