

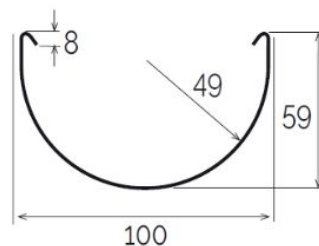
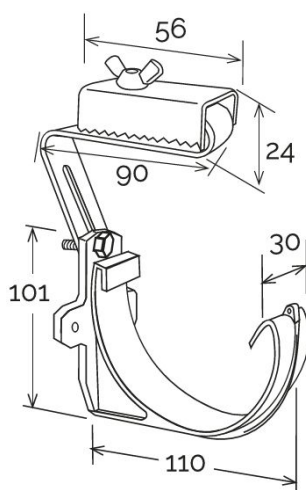
Cicogna con staffa zincata per canale di gronda \varnothing 100 **CUPRAELITE**

CUPRAELITE



ET1000

CIP100R



Sezione GR100

Codice	Colore	lunghezza mm	larghezza mm	altezza mm	Peso g	Canale gronda abbinabile
CIPM100R	effetto ramato	112	50	210 max	159	GR100R2

Materiale: Tecnopolimeri, lamiera zincata

Caratteristiche: L'articolo è composto dalla cicogna CIP100R e dalla staffa ET1000 preassemblate. Risponde ai requisiti di resistenza al carico secondo norma EN 1462.

