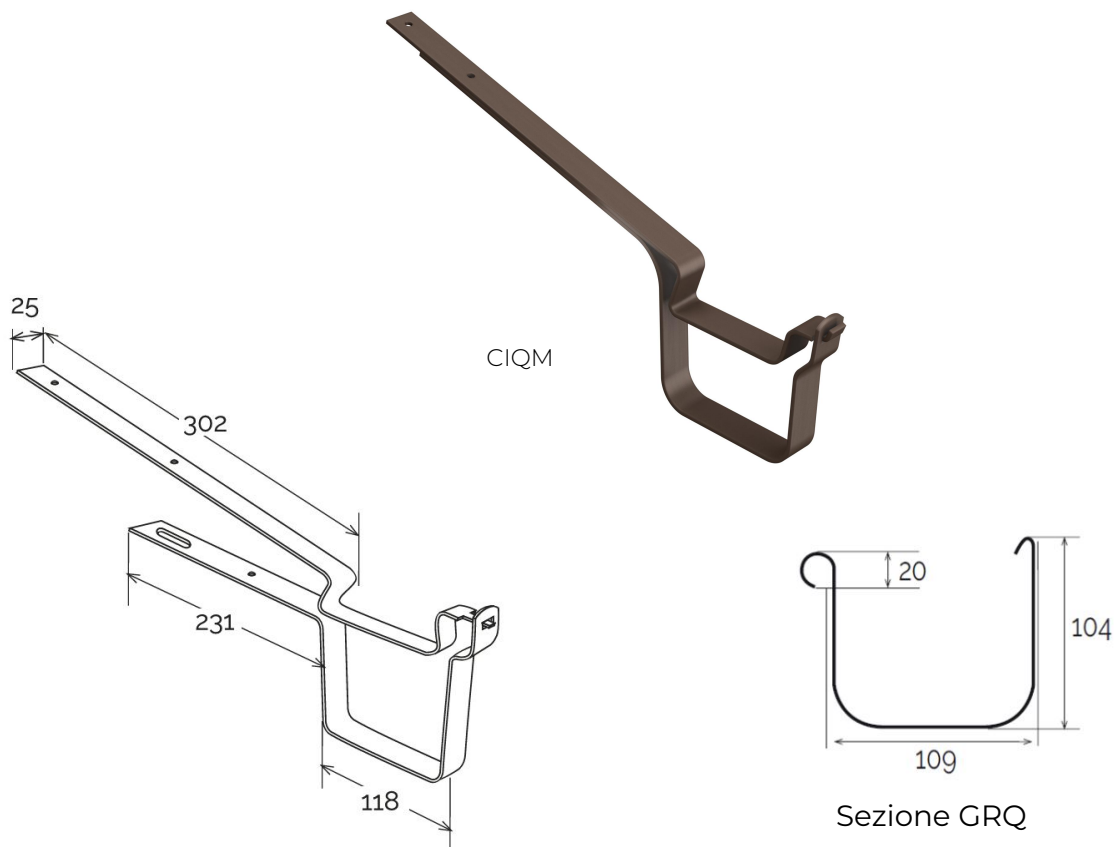


Cicogna doppia per canale di gronda 100x110



Codice	Colore	lunghezza mm	larghezza mm	altezza mm	Peso g	Giunto con scarico abbinabile
CIQGN	grigio	440	25	190	580	GRQGN
CIQM	marrone	440	25	190	580	GRQM

Materiale: Lamiera verniciata

Caratteristiche: La testata va incollata al canale di gronda inserendola nell'apposito incavo. Utilizzare colla saldante per PVC (COFxxx), previa pulizia delle superfici.

