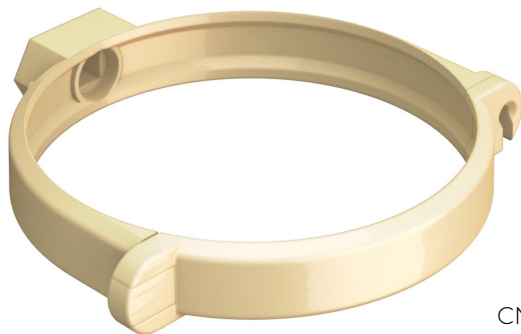
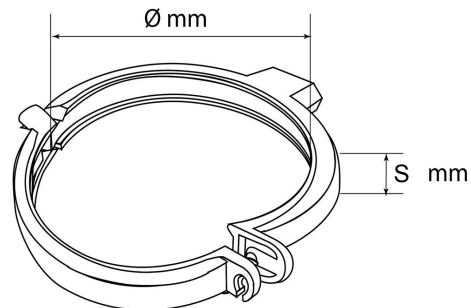


Collarino per tubi e raccordi \varnothing 100



CNM10S



Descrizione	U/M	Codice				
		CNM10N	CNM10S	CNM10M	CNM10B	CNM10O
Colore	-	grigio	sabbia	marrone	bianco	rosso bruno
Peso	g	46	46	46	46	46
\varnothing Diametro nominale	mm	100	100	100	100	100
Larghezza di ingombro esterna	mm	124	124	124	124	124
Profondità di ingombro esterna	mm	119	119	119	119	119
Altezza	mm	23	23	23	23	23
S Spessore a centro corpo	mm	2,7	2,7	2,7	2,7	2,7
Lunghezza vite autofilettante di serraggio	mm	18	18	18	18	18
Diametro vite autofilettante di serraggio \varnothing	mm	4	4	4	4	4
Inserto dado metallico	-	M6	M6	M6	M6	M6

Materiale: PVC

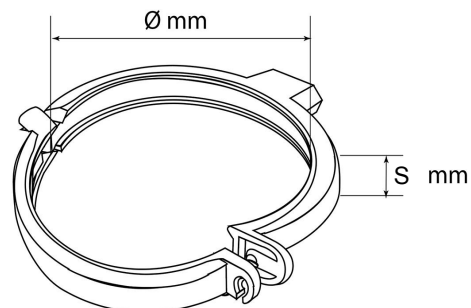
Caratteristiche: Il collare comprensivo di dado di fissaggio è composto da due semi-collari giuntati da una parte con incastro e dall'altra con una vite AF 4x16.
INSTALLAZIONE: posizionare il primo collarino al di sotto del bicchiere, distribuire gli altri lungo la discesa ogni 140 cm circa e posizionare l'ultimo collarino in basso a non più di 80 cm dal suolo.



Collarino per tubi e raccordi \varnothing 125



CNM12M



Descrizione	U/M	Codice	
		CNM12M	CNM12N
Colore	-	marrone	grigio
Peso	g	36	36
\varnothing Diametro nominale	mm	125	125
Larghezza di ingombro esterna	mm	148	148
Profondità di ingombro esterna	mm	146	146
Altezza	mm	21,7	21,7
S Spessore a centro corpo	mm	2,5	2,5
Lunghezza vite autofilettante di serraggio	mm	16	16
Diametro vite autofilettante di serraggio \varnothing	mm	4	4
Inserto dado metallico	-	M6	M6

Materiale: Polipropilene

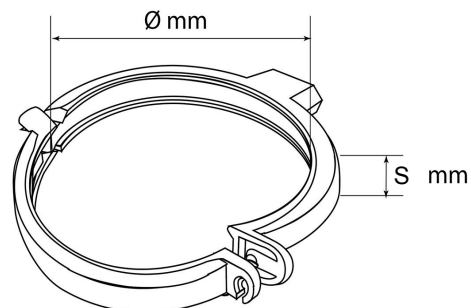
Caratteristiche: Il collare comprensivo di dado di fissaggio è composto da due semi-collari giuntati da una parte con incastro e dall'altra con una vite AF 4x18.
INSTALLAZIONE: posizionare il primo collarino al di sotto del bicchiere, distribuire gli altri lungo la discesa ogni 140 cm circa e posizionare l'ultimo collarino in basso a non più di 80 cm dal suolo.



Collarino per tubi e raccordi \varnothing 63



CNM63N



Descrizione	U/M	Codice	
		CNM63M	CNM63N
Colore	-	marrone	grigio
Peso	g	16	16
\varnothing Diametro nominale	mm	63	63
Larghezza di ingombro esterna	mm	88	88
Profondità di ingombro esterna	mm	81	81
Altezza	mm	19	19
S Spessore a centro corpo	mm	2,5	2,5
Lunghezza vite autofilettante di serraggio	mm	16	16
Diametro vite autofilettante di serraggio \varnothing	mm	4	4
Inserto dado metallico	-	M6	M6

Materiale: Polipropilene

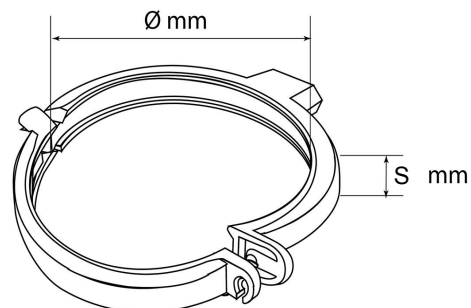
Caratteristiche: Il collare comprensivo di dado di fissaggio è composto da due semi-collari giuntati da una parte con incastro e dall'altra con una vite AF 4x16.
INSTALLAZIONE: posizionare il primo collarino al di sotto del bicchiere, distribuire gli altri lungo la discesa ogni 140 cm circa e posizionare l'ultimo collarino in basso a non più di 80 cm dal suolo.



Collarino per tubi e raccordi \varnothing 80



CNM80S



Descrizione	U/M	Codice					
		CNM80N	CNM80S	CNM80M	CNM80B	CNM80A	CNM80O
Colore	-	grigio	sabbia	marrone	bianco	nero	rosso bruno
Peso	g	36	36	36	36	36	36
\varnothing Diametro nominale	mm	80	80	80	80	80	80
Larghezza di ingombro esterna	mm	104	104	104	104	104	104
Profondità di ingombro esterna	mm	99	99	99	99	99	99
Altezza	mm	22	22	22	22	22	22
S Spessore a centro corpo	mm	2,7	2,7	2,7	2,7	2,7	2,7
Lunghezza vite autofilettante di serraggio	mm	18	18	18	18	18	18
Diametro vite autofilettante di serraggio \varnothing	mm	4	4	4	4	4	4
Inserto dado metallico	-	M6	M6	M6	M6	M6	M6

Materiale: PVC (CNM80M e CNM80A in ASA)

Caratteristiche: Il collare comprensivo di dado di fissaggio è composto da due semi-collari giuntati da una parte con incastro e dall'altra con una vite AF 4x16.
INSTALLAZIONE: posizionare il primo collarino al di sotto del bicchiere, distribuire gli altri lungo la discesa ogni 140 cm circa e posizionare l'ultimo collarino in basso a non più di 80 cm dal suolo.

