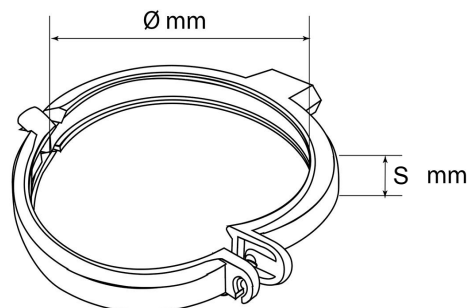


Collarino per tubi e raccordi \varnothing 100 **STEEL**

STEEL


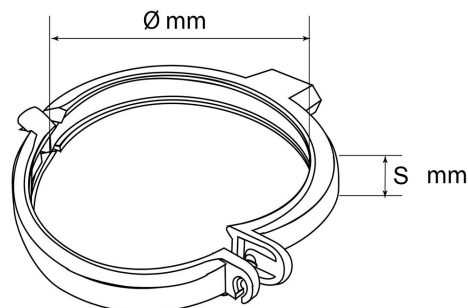
Descrizione	U/M	Codice
		CNM10AC
Colore	-	effetto acciaio
Peso	g	46
\varnothing Diametro nominale	mm	100
Larghezza di ingombro esterna	mm	124
Profondità di ingombro esterna	mm	119
Altezza	mm	23
S Spessore a centro corpo	mm	2,7
Lunghezza vite autofilettante di serraggio	mm	18
Diametro vite autofilettante di serraggio \varnothing	mm	4
Inserto dado metallico	-	M6

Materiale: PVC

Caratteristiche: Il collare comprensivo di dado di fissaggio è composto da due semi-collari giuntati da una parte con incastro e dall'altra con una vite AF 4x18.
INSTALLAZIONE: posizionare il primo collarino al di sotto del bicchiere, distribuire gli altri lungo la discesa ogni 140 cm circa e posizionare l'ultimo collarino in basso a non più di 80 cm dal suolo.



Collarino per tubi e raccordi \varnothing 100 **CUPRAELITE**

CUPRAELITE


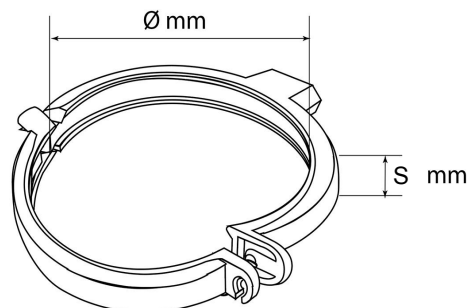
Descrizione	U/M	Codice
		CNM10R
Colore	-	effetto ramato
Peso	g	46
\varnothing Diametro nominale	mm	100
Larghezza di ingombro esterna	mm	124
Profondità di ingombro esterna	mm	119
Altezza	mm	23
S Spessore a centro corpo	mm	2,7
Lunghezza vite autofilettante di serraggio	mm	18
Diametro vite autofilettante di serraggio \varnothing	mm	4
Inserto dado metallico	-	M6

Materiale: PVC

Caratteristiche: Il collare comprensivo di dado di fissaggio è composto da due semi-collari giuntati da una parte con incastro e dall'altra con una vite AF 4x18.
INSTALLAZIONE: posizionare il primo collarino al di sotto del bicchiere, distribuire gli altri lungo la discesa ogni 140 cm circa e posizionare l'ultimo collarino in basso a non più di 80 cm dal suolo.



Collarino per tubi e raccordi \varnothing 125 **CUPRAELITE**

CUPRAELITE


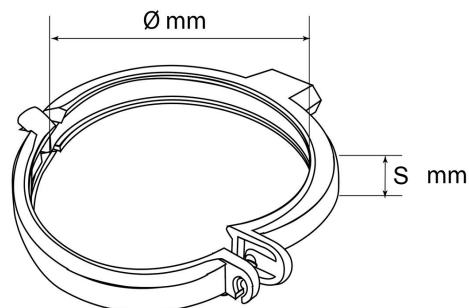
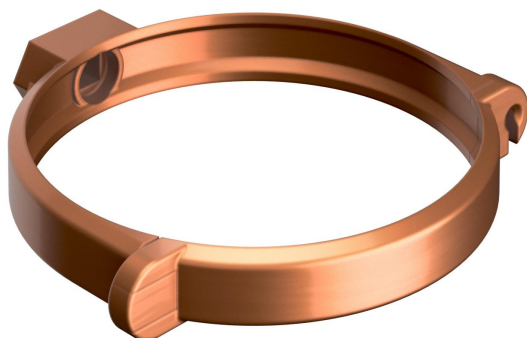
Descrizione	U/M	Codice
		CNM12R
Colore	-	effetto ramato
Peso	g	36
\varnothing Diametro nominale	mm	125
Larghezza di ingombro esterna	mm	148
Profondità di ingombro esterna	mm	146
Altezza	mm	21,7
S Spessore a centro corpo	mm	2,5
Lunghezza vite autofilettante di serraggio	mm	16
Diametro vite autofilettante di serraggio \varnothing	mm	4
Inserto dado metallico	-	M6

Materiale: Polipropilene

Caratteristiche: Il collare comprensivo di dado di fissaggio è composto da due semi-collari giuntati da una parte con incastro e dall'altra con una vite AF 4x18.
INSTALLAZIONE: posizionare il primo collarino al di sotto del bicchiere, distribuire gli altri lungo la discesa ogni 140 cm circa e posizionare l'ultimo collarino in basso a non più di 80 cm dal suolo.



Collarino per tubi e raccordi \varnothing 63 **CUPRAELITE**

CUPRAELITE


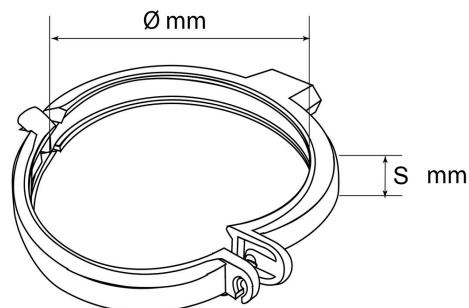
Descrizione	U/M	Codice
		CNM63R
Colore	-	effetto ramato
Peso	g	16
\varnothing Diametro nominale	mm	63
Larghezza di ingombro esterna	mm	88
Profondità di ingombro esterna	mm	81
Altezza	mm	19
S Spessore a centro corpo	mm	2,5
Lunghezza vite autofilettante di serraggio	mm	16
Diametro vite autofilettante di serraggio \varnothing	mm	4
Inserto dado metallico	-	M6

Materiale: Polipropilene

Caratteristiche: Il collare comprensivo di dado di fissaggio è composto da due semi-collari giuntati da una parte con incastro e dall'altra con una vite AF 4x18.
INSTALLAZIONE: posizionare il primo collarino al di sotto del bicchiere, distribuire gli altri lungo la discesa ogni 140 cm circa e posizionare l'ultimo collarino in basso a non più di 80 cm dal suolo.



Collarino per tubi e raccordi \varnothing 80 **STEEL**

STEEL


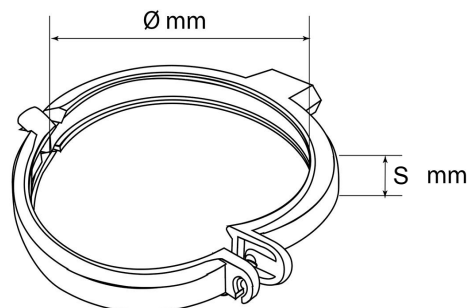
Descrizione	U/M	Codice
		CNM80AC
Colore	-	effetto acciaio
Peso	g	36
\varnothing Diametro nominale	mm	80
Larghezza di ingombro esterna	mm	104
Profondità di ingombro esterna	mm	99
Altezza	mm	22
S Spessore a centro corpo	mm	2,7
Lunghezza vite autofilettante di serraggio	mm	18
Diametro vite autofilettante di serraggio	mm	4
Inserto dado metallico	-	M6

Materiale: PVC

Caratteristiche: Il collare comprensivo di dado di fissaggio è composto da due semi-collari giuntati da una parte con incastro e dall'altra con una vite AF 4x18.
INSTALLAZIONE: posizionare il primo collarino al di sotto del bicchiere, distribuire gli altri lungo la discesa ogni 140 cm circa e posizionare l'ultimo collarino in basso a non più di 80 cm dal suolo.



Collarino per tubi e raccordi \varnothing 80 **CUPRAELITE**

CUPRAELITE


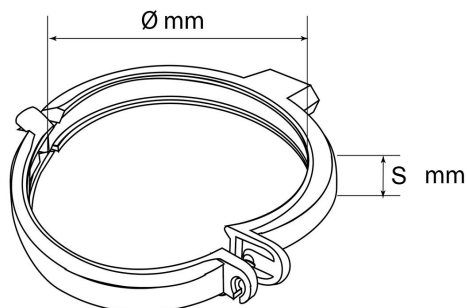
Descrizione	U/M	Codice
		CNM80R
Colore	-	effetto ramato
Peso	g	36
\varnothing Diametro nominale	mm	80
Larghezza di ingombro esterna	mm	104
Profondità di ingombro esterna	mm	99
Altezza	mm	22
S Spessore a centro corpo	mm	2,7
Lunghezza vite autofilettante di serraggio	mm	18
Diametro vite autofilettante di serraggio \varnothing	mm	4
Inserto dado metallico	-	M6

Materiale: PVC

Caratteristiche: Il collare comprensivo di dado di fissaggio è composto da due semi-collari giuntati da una parte con incastro e dall'altra con una vite AF 4x18.
INSTALLAZIONE: posizionare il primo collarino al di sotto del bicchiere, distribuire gli altri lungo la discesa ogni 140 cm circa e posizionare l'ultimo collarino in basso a non più di 80 cm dal suolo.



Collarino per tubi e raccordi \varnothing 80



Descrizione	U/M	Codice
		CNM80RA
Colore	-	ramato antico
Peso	g	36
\varnothing Diametro nominale	mm	80
Larghezza di ingombro esterna	mm	104
Profondità di ingombro esterna	mm	99
Altezza	mm	22
S Spessore a centro corpo	mm	2,7
Lunghezza vite autofilettante di serraggio	mm	18
Diametro vite autofilettante di serraggio \varnothing	mm	4
Inserto dado metallico	-	M6

Materiale: PVC

Caratteristiche: Il collare comprensivo di dado di fissaggio è composto da due semi-collari giuntati da una parte con incastro e dall'altra con una vite AF 4x18.
INSTALLAZIONE: posizionare il primo collarino al di sotto del bicchiere, distribuire gli altri lungo la discesa ogni 140 cm circa e posizionare l'ultimo collarino in basso a non più di 80 cm dal suolo.

