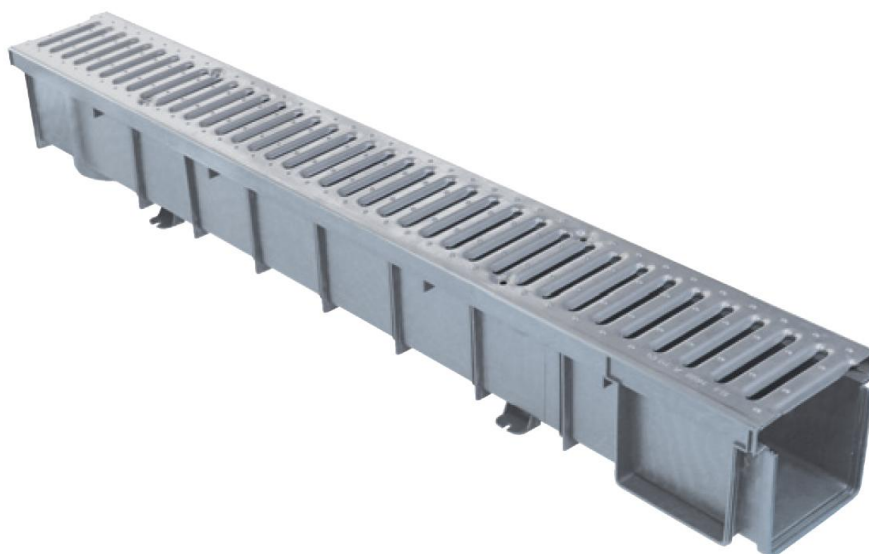


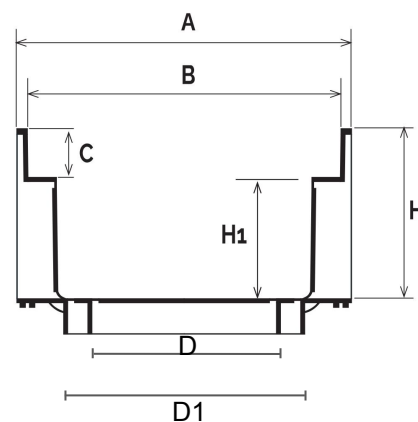
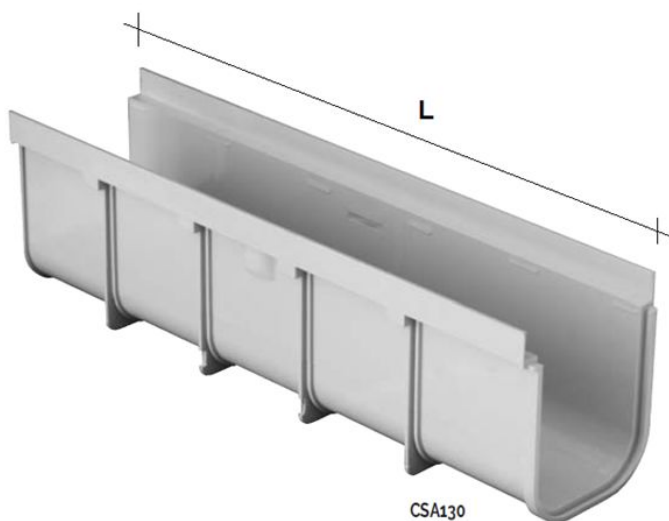
Canale 130 PRATIKO EASY



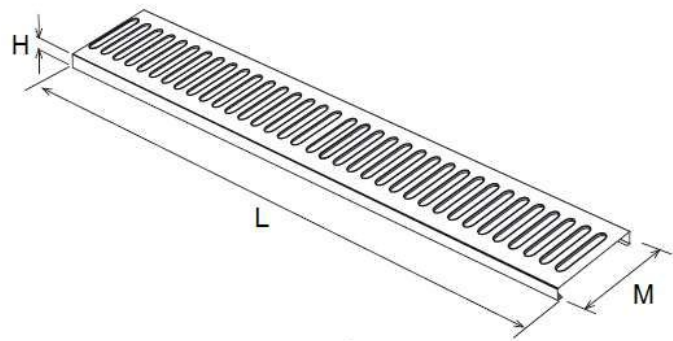
CSAGSZ13999PP

Codice
CSAGSZ13999PP

Il codice **CSAGSZ13999PP** è composto dai seguenti prodotti:
 n. 1 = CSA130PP
 n. 1 = GSZ13999



Codice	A mm	B mm	C mm	D mm	D1 mm	H mm	H1 mm	L mm
CSA130PP	138	130	20	80M-100M	75M-110M	110	90	1000



Codice	L mm	H mm	M mm	Passaggio acqua cm ²	Classe di carico	Peso g
GSZ13999	998 +/-1,0	20 +/-1,0	128 +/-1,0	265	A15	1650

Materiale: CSA130PP "Polipropilene" - GSZ13999 "Lamiera zincata"

Caratteristiche: I canali permettono di risolvere tutte le problematiche di drenaggio di acque meteoriche all'interno di parcheggi, cortili, piazzali e garage.

