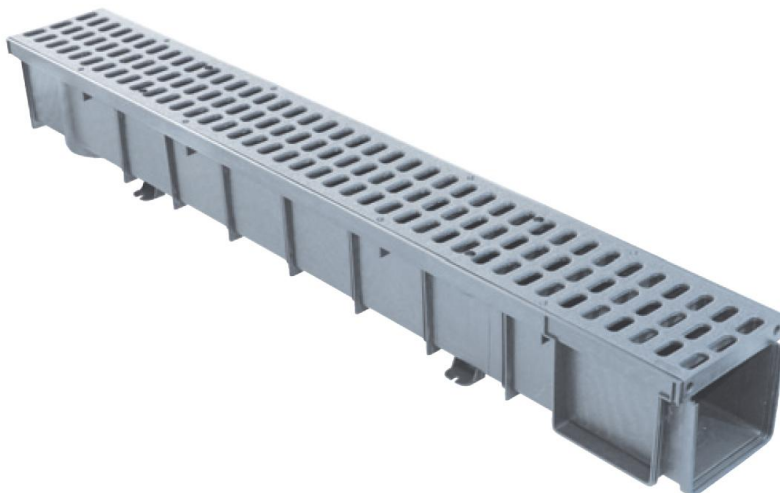


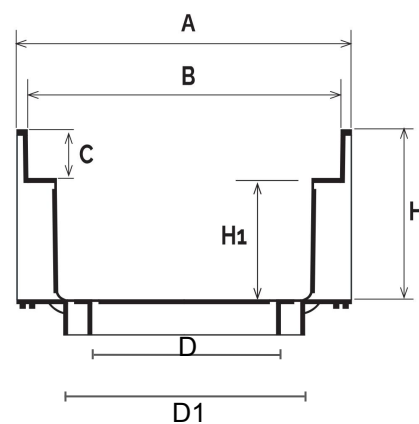
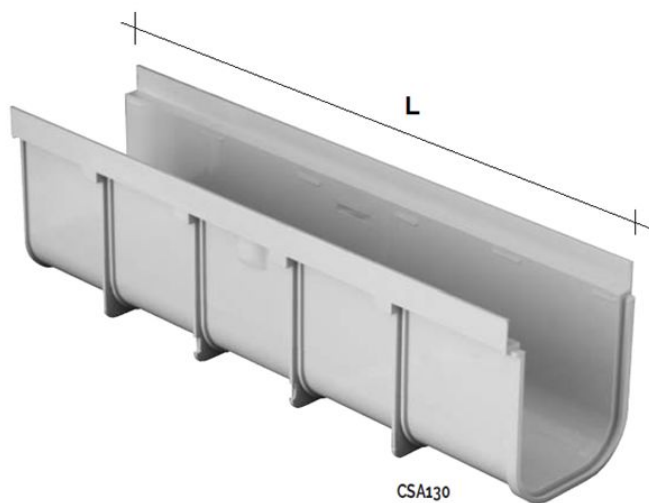
Canale 130 **PRATIKO EASY**



CSASGN130PP

Codice
CSASGN130PP

Il codice **CSASGN130PP** è composto dai seguenti prodotti:
 n. 1 = CSA130PP
 n. 1 = SGN130PP



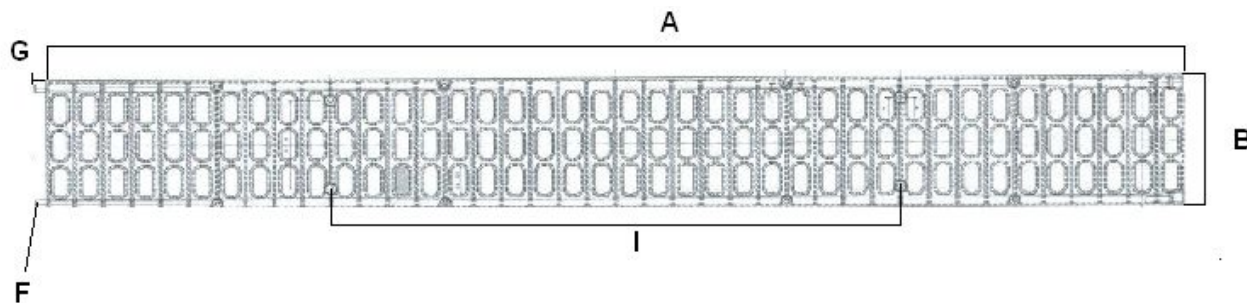
Codice	A mm	B mm	C mm	D mm	D1 mm	H mm	H1 mm	L mm
CSA130PP	138	130	20	80M-100M	75M-110M	110	90	1000



Classe di carico **A15**

SGN130PP

Passaggio acqua cm² 385



Codice	A mm	B mm	C mm	HS mm	LS mm	F mm	G mm	I mm	S mm	CO mm	Peso g
SGN130PP	1000	129,4	20	28	12	7,6	10	500	2,1	106	611

Materiale: CSA130PP "Polipropilene" - SGN130PP "Polipropilene"

Caratteristiche: I canali permettono di risolvere tutte le problematiche di drenaggio di acque meteoriche all'interno di parcheggi, cortili, piazzali e garage.

