

Canale 100 basso PRATIKO EASY

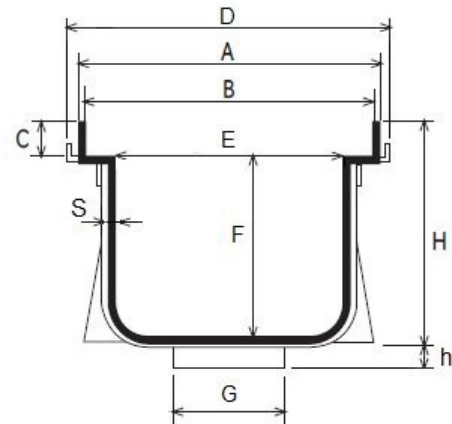
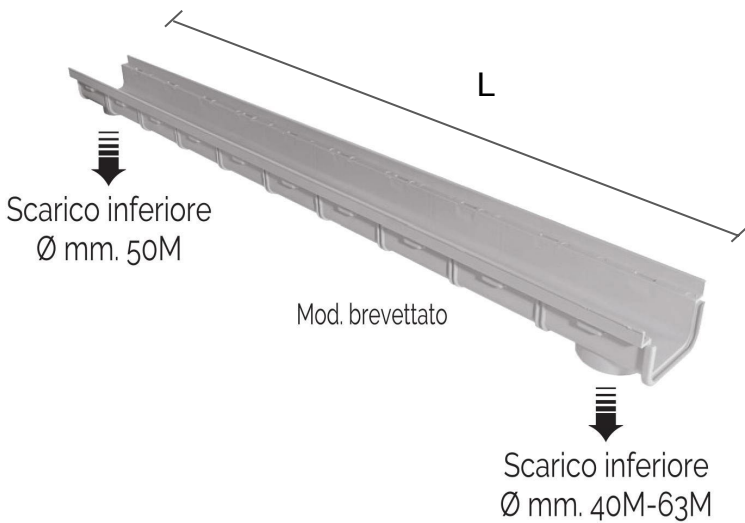


CSBSGR100PP

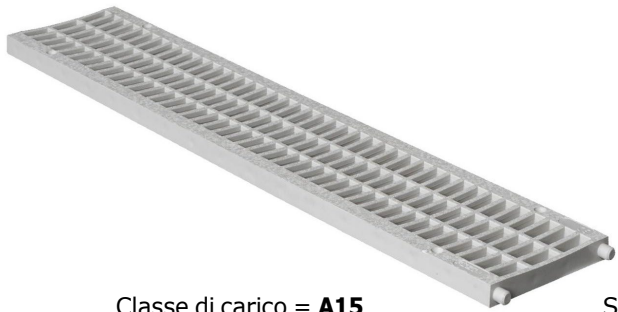
| |
|--------------------|
| Codice |
| CSBSGR100PP |

Il codice **CSBSGR100PP** è composto dai seguenti prodotti:

- n. 1 = CSB100
- n. 2 = SGR100G

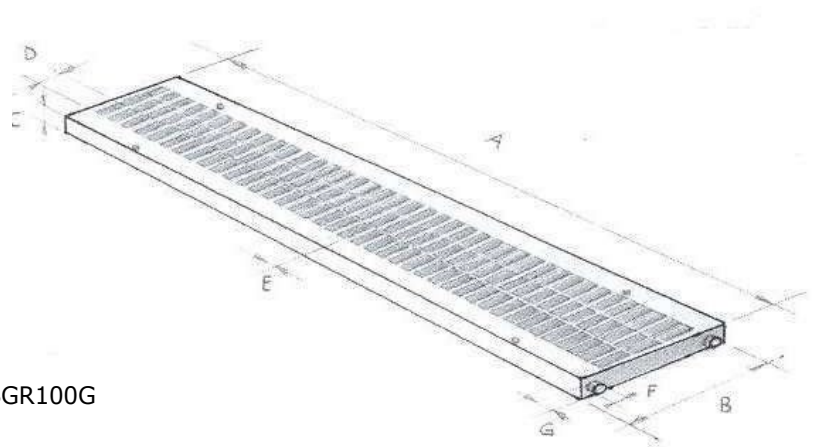


| Codice | A mm | B mm | C mm | D mm | E mm | F mm | o G mm | H mm | h mm | L mm | S mm |
|-----------------|---------|---------|---------|---------|---------|---------|-----------------|---------|---------|---------|---------|
| CSB100PP | 104 | 99 | 13 | 115 | 75 | 84 | 40M - 50M - 63M | 100 | 18 | 1000 | 2,4 |



Classe di carico = **A15**

SGR100G



| Codice | A mm | B mm | C mm | D mm | E mm | o F mm | G mm | Peso g |
|----------------|---------|---------|---------|---------|---------|-----------|---------|-----------|
| SGR100G | 500 | 99 | 13 | 23 | 8 | 7,5 | 8 | 400 |

Materiale: CSB100 "Polipropilene" - SGR100G "Polipropilene"

Caratteristiche: I canali permettono di risolvere tutte le problematiche di drenaggio di acque meteoriche all'interno di parcheggi, cortili, piazzali e garage.

