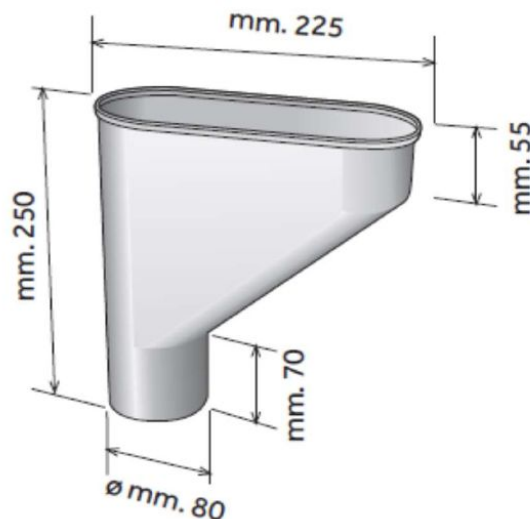


Convogliatore per tubi pluviali ø 80 **CUPRAELITE**

CUPRAELITE



| Codice | Colore | lunghezza mm | larghezza mm | altezza mm | Peso g | Tubo pluviale abbinabile |
|---------------|----------------|-----------------|-----------------|---------------|-----------|-----------------------------|
| CTP80R | effetto ramato | 225 | 98 | 250 | 304 | TRT80 |

Materiale: Tecnopolimeri

Caratteristiche: Il convogliatore è composto da una mescola di polimeri vari che conferisce alla superficie esterna brillantezza metallica, resistenza ai raggi UV e mantenimento del colore nel tempo ($\Delta e < 5$ dopo esposizione in xenotest di 5000 ore).

