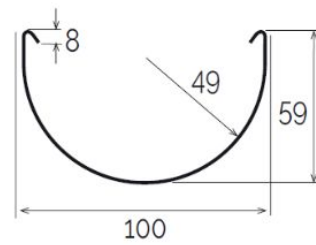
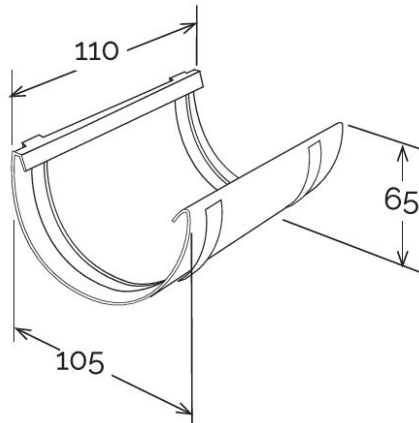


## Giunto semplice BI-SYSTEM per canale di gronda $\varnothing 100$

BI-SYSTEM



G100GN



Sezione GR100

Codice	Colore	lunghezza mm	larghezza mm	altezza mm	Peso g	Canale gronda abbinabile
G100GN	grigio	108	110	69	70	GR100GN
G100M	marrone	108	110	69	70	GR100MC

**Materiale:** PVC-U

**Caratteristiche:** Il giunto BI-SYSTEM può essere utilizzato sia a incollaggio sia a incastro con guarnizione.  
**INCOLLAGGIO:** Il giunto va incollato al canale di gronda inserendo questa negli appositi incavi. Utilizzare colla saldante per PVC (COFxxx), previa pulizia delle superfici.  
**INCASTRO:** Disporre la guarnizione adesiva (GU14) nell'apposito incavo previa pulizia delle superfici, quindi inserire la gronda negli appositi incavi.

