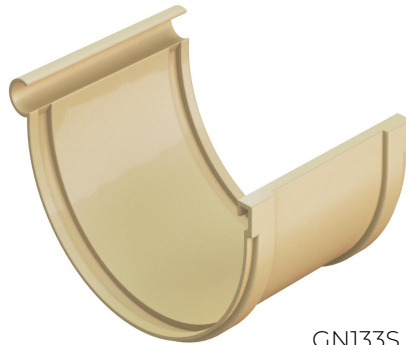
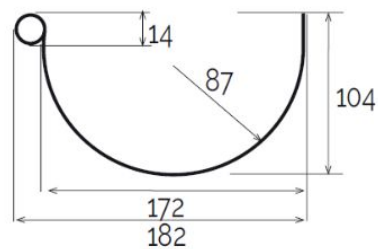
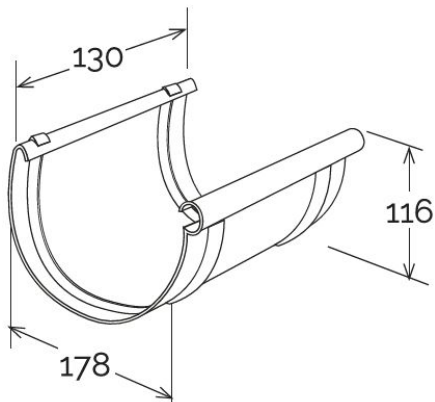


Giunto semplice BI-SYSTEM per canale di gronda \varnothing 133

BI-SYSTEM



GN133S



Sezione GRN133

Codice	Colore	lunghezza mm	larghezza mm	altezza mm	Peso g	Canale gronda abbinabile
GN133B	bianco	198	130	116	186	GRN133B
GN133N	grigio	198	130	116	186	GRN133N
GN133S	sabbia	198	130	116	186	GRN133S

Materiale: PVC-U

Caratteristiche: Il giunto BI-SYSTEM può essere utilizzato sia a incollaggio sia a incastro con guarnizione.
INCOLLAGGIO: Il giunto va incollato al canale di gronda inserendo questa negli appositi incavi. Utilizzare colla saldante per PVC (COFxxx), previa pulizia delle superfici.
INCASTRO: Disporre la guarnizione adesiva (GU30) nell'apposito incavo previa pulizia delle superfici, quindi inserire la gronda negli appositi incavi.

