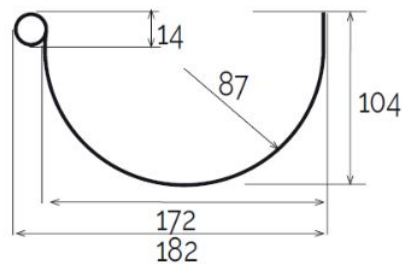
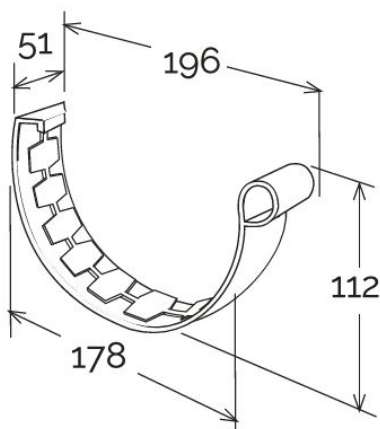
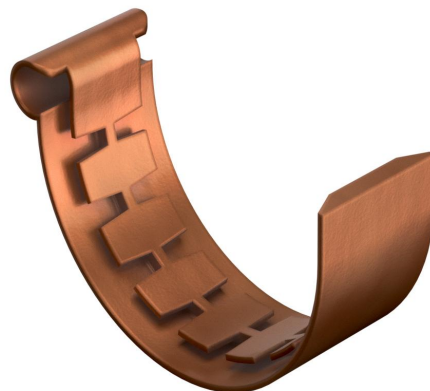


## Giunto semplice per canale di gronda $\varnothing$ 133 **CUPRAELITE**

**CUPRAELITE**



Sezione GRN133

Codice	Colore	lunghezza mm	larghezza mm	altezza mm	Peso g	Canale gronda abbinabile
<b>GNE133R</b>	effetto ramato	196	50	113	65	GRN133R

**Materiale:** Tecnopolimeri

**Caratteristiche:** Il giunto va incollato al canale di gronda inserendo questo negli appositi incavi. Utilizzare colla saldante per PVC (COFxxx), previa pulizia delle superfici.

