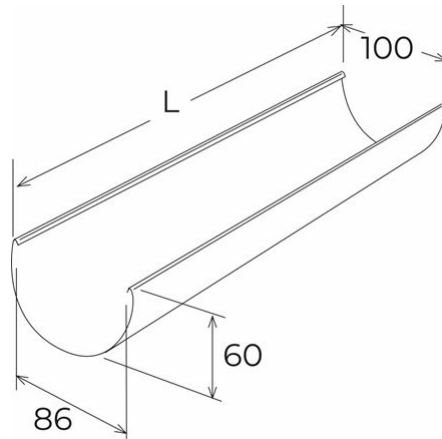
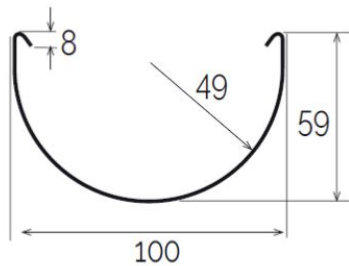


Canale di gronda ø 100



Codice	Colore	L mm	Area sezione del canale cm ²	Portata deflusso max l/s
GR100GN	grigio	4000	37,7	0,73
GR100GN2	grigio	2000	37,7	0,73

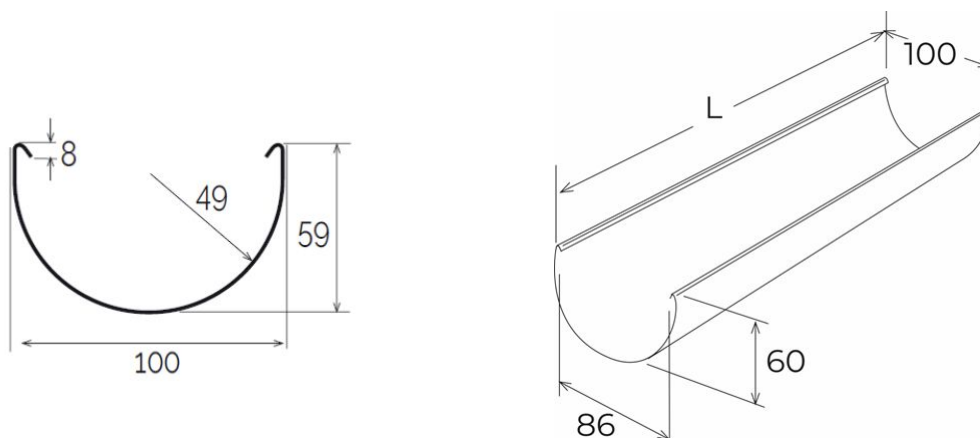
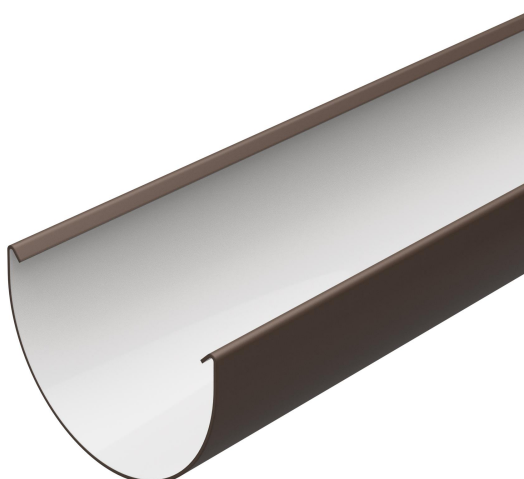
Materiale: PVC-U

Caratteristiche: Gronda estrusa con un sistema produttivo ad alta performance.



Canale di gronda 100 **COEX INNOVATION**

COEX[®]
INNOVATION



Codice	Colore	L mm	Area sezione del canale cm ²	Portata deflusso max l/s
GR100MC	marrone	4000	37,7	0,73
GR100MC2	marrone	2000	37,7	0,73

Materiale: PVC-U + Tecnopolimeri

Caratteristiche: Gronda composta da due strati coestrusi: PVC all'interno e miscela di polimeri vari all'esterno. Questa struttura conferisce alla superficie esterna resistenza ai raggi UV e mantenimento del colore nel tempo ($\Delta e < 5$ dopo esposizione in xenotest di 5000 ore).

