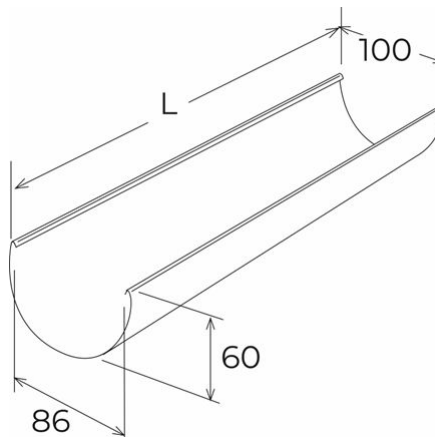
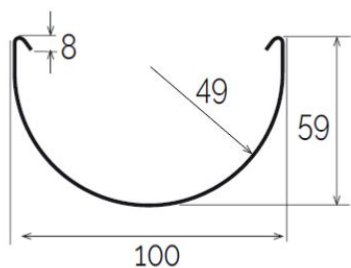
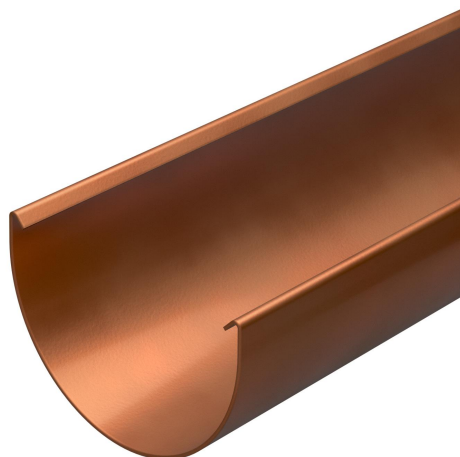


Canale di gronda \varnothing 100 CUPRAELITE

CUPRAELITE



Codice	Colore	L mm	Area sezione del canale cm ²	Portata deflusso max l/s
GR100R2	effetto ramato	2000	37,7	0,73

Materiale: PVC-U + Tecnopolimeri

Caratteristiche: Gronda composta da due strati coestrusi: PVC all'interno e miscela di polimeri vari all'esterno. Questa struttura conferisce alla superficie esterna brillantezza metallica, resistenza ai raggi UV e mantenimento del colore nel tempo ($\Delta e < 5$ dopo esposizione in xenotest di 5000 ore).

