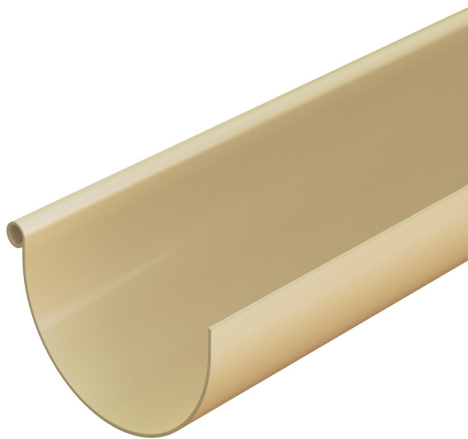
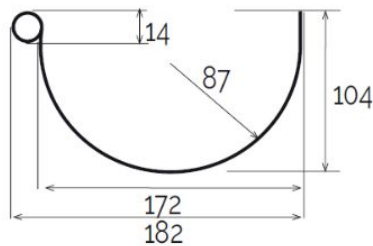
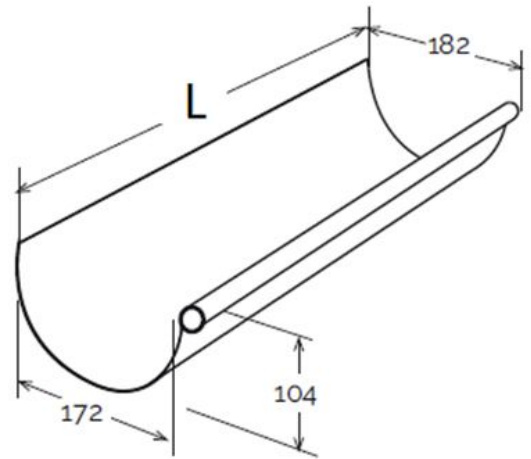


Canale di gronda \varnothing 133



GRN133S



Codice	Colore	Lunghezza mm	Area sezione del canale cm ²	Portata deflusso max l/s	Conformità IIP UNI EN 607:2005
GRN133B	bianco	4000	119	3,11	✓
GRN133B3	bianco	3000	119	3,11	✓
GRN133M	grigio	4000	119	3,11	
GRN133S	sabbia	4000	119	3,11	

Materiale: PVC-U

Caratteristiche: Gronda estrusa con un sistema produttivo ad alta performance.

