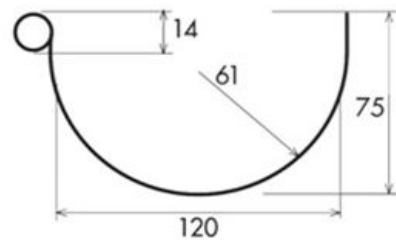
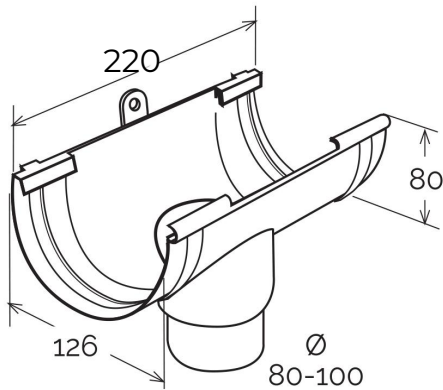
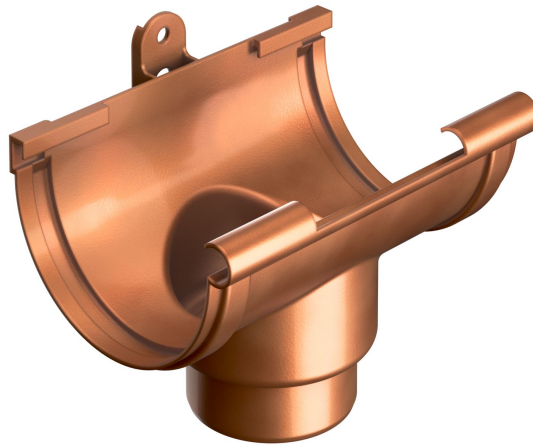


Giunto con scarico BI-SYSTEM per canale di gronda \varnothing 125 **CUPRAELITE**

BI-SYSTEM

CUPRAELITE



Sezione GRN125

Codice	Colore	lunghezza mm	larghezza mm	altezza + staffa mm	Peso g	Canale gronda abbinabile
GSN125R	effetto ramato	158	220	168	178	GRN125R

Materiale: Tecnopolimeri

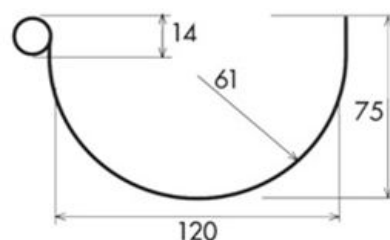
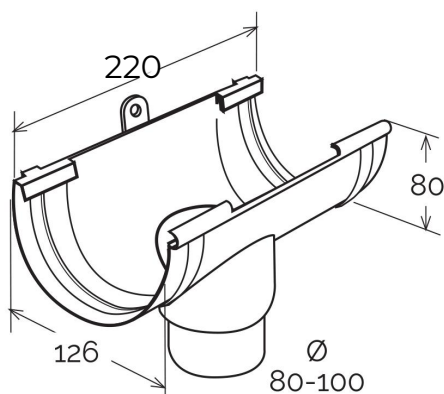
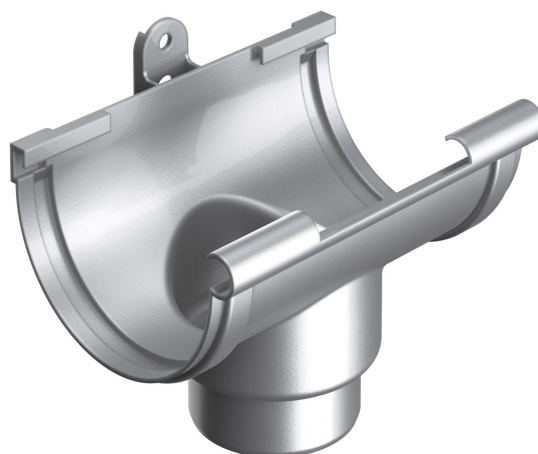
Caratteristiche: Il giunto BI-SYSTEM può essere utilizzato sia a incollaggio sia a incastro con guarnizione.
INCOLLAGGIO: Il giunto va incollato al canale di gronda inserendo questa negli appositi incavi. Utilizzare colla saldante per PVC (COFxxx), previa pulizia delle superfici.
INCASTRO: Disporre la guarnizione adesiva (GU20) nell'apposito incavo previa pulizia delle superfici, quindi inserire la gronda negli appositi incavi.



Giunto con scarico BI-SYSTEM per canale di gronda \varnothing 125 **STEEL**

BI-SYSTEM

STEEL



Sezione GRN125

Codice	Colore	lunghezza mm	larghezza mm	altezza + staffa mm	Peso g	Canale gronda abbinabile
GSN125AC	effetto acciaio	158	220	168	178	GRN125AC

Materiale: Tecnopolimeri

Caratteristiche: Il giunto BI-SYSTEM può essere utilizzato sia a incollaggio sia a incastro con guarnizione.
INCOLLAGGIO: Il giunto va incollato al canale di gronda inserendo questa negli appositi incavi. Utilizzare colla saldante per PVC (COFxxx), previa pulizia delle superfici.
INCASTRO: Disporre la guarnizione adesiva (GU20) nell'apposito incavo previa pulizia delle superfici, quindi inserire la gronda negli appositi incavi.

