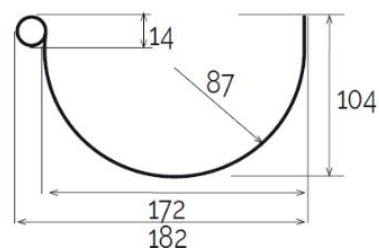
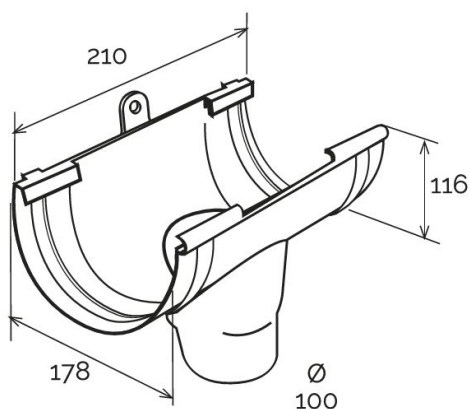


Giunto con scarico BI-SYSTEM per canale di gronda $\varnothing 133$

BI-SYSTEM



GN133S



Sezione GRN133

Codice	Colore	lunghezza + staffa mm	larghezza mm	altezza + staffa mm	Peso g	Canale gronda abbinabile
GSS133B	bianco	216	210	179	292	GRN133B
GSS133N	grigio	216	210	179	292	GRN133N
GSS133S	sabbia	216	210	179	292	GRN133S

Materiale: PVC-U

Caratteristiche: Il giunto BI-SYSTEM può essere utilizzato sia a incollaggio sia a incastro con guarnizione.
INCOLLAGGIO: Il giunto va incollato al canale di gronda inserendo questa negli appositi incavi. Utilizzare colla saldante per PVC (COFxxx), previa pulizia delle superfici.
INCASTRO: Disporre la guarnizione adesiva (GU30) nell'apposito incavo previa pulizia delle superfici, quindi inserire la gronda negli appositi incavi.

