

Kit Garage 130

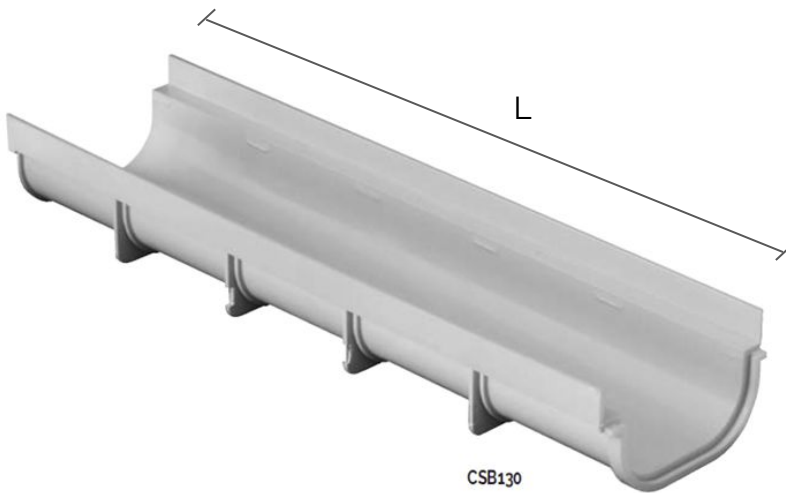


K1306BPPZ

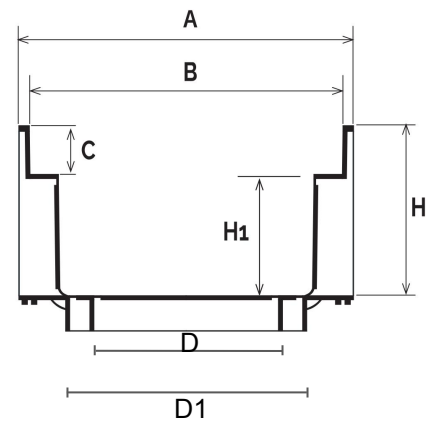
Codice
K1306BPPZ

Il codice **K1306BPPZ** è composto dai seguenti prodotti:

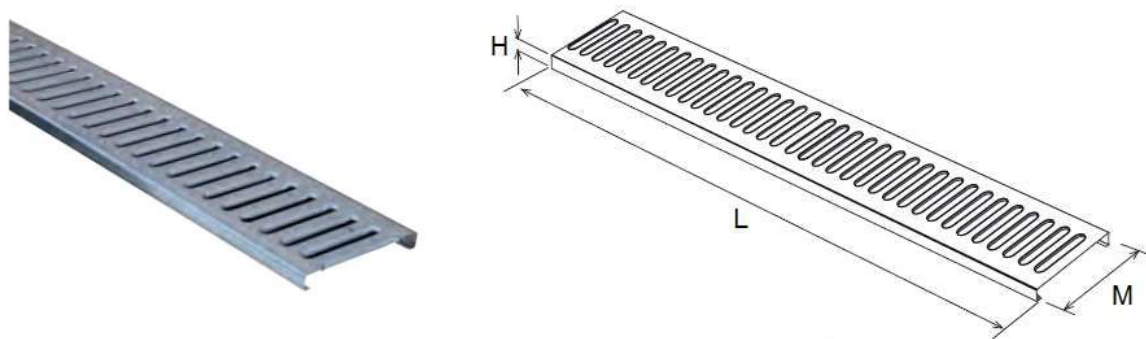
- n. 3 = CSB130PP
- n. 3 = GSZ13999
- n. 2 = TCB13063PP



CSB130



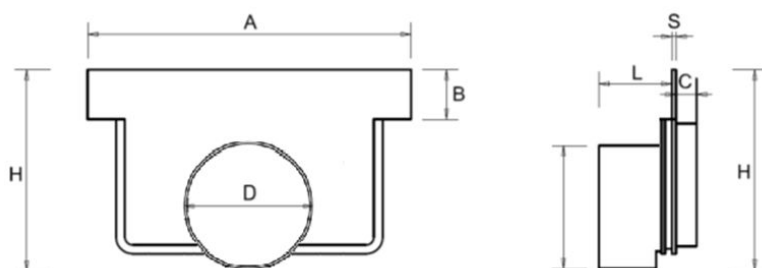
Codice	A mm	B mm	C mm	D mm	D1 mm	H mm	H1 mm	L mm
CSB130PP	138	130	20	80M-100M	75M-110M	70	50	1000



Codice	L mm	H mm	M mm	Passaggio acqua cm ²	Classe di carico	Peso g
GSZ13999	998 +/-1,0	20 +/-1,0	128 +/-1,0	265	A15	1650



TCB13063PP



Codice	A mm	B mm	C mm	D mm	H mm	L mm	S mm	Peso g
TCB13063PP	138	21,6	8	60-60,2	84,6	31	1,7	38

Materiale: CSB130PP "Polipropilene" - GSZ13999 "zincata" - TCB13063PP "Polipropilene"

Caratteristiche: I canali permettono di risolvere tutte le problematiche di drenaggio di acque meteoriche all'interno di parcheggi, cortili, piazzali e garage.

