

Kit Garage 130

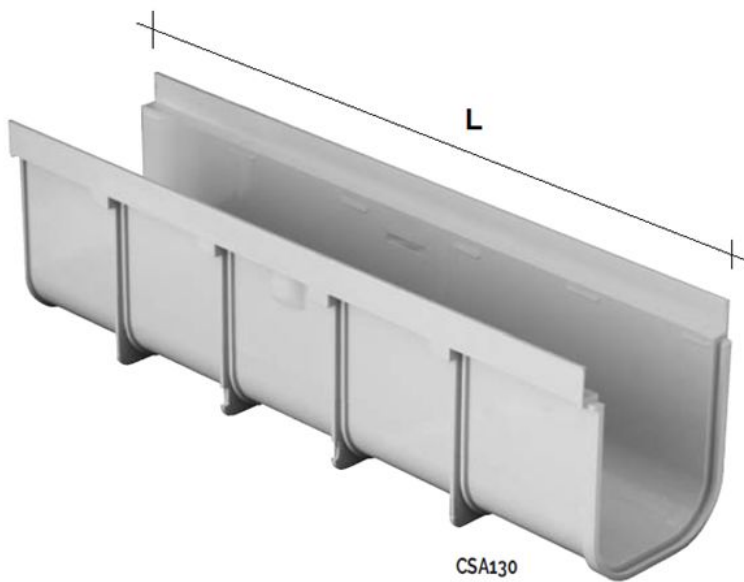


K1308APPZ

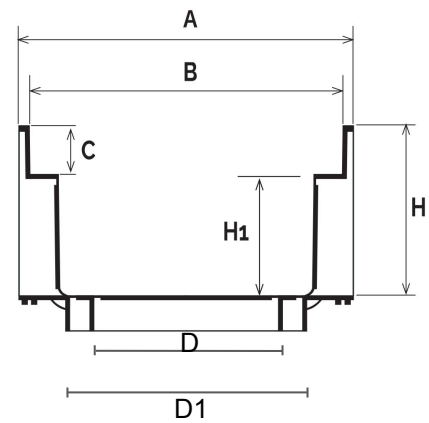
Codice
K1308APPZ

Il codice **K1308APPZ** è composto dai seguenti prodotti:

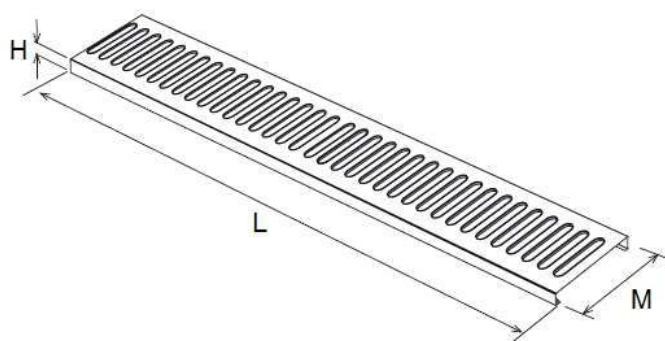
- n. 3 = CSA130PP
- n. 3 = GSZ13999
- n. 2 = TCA13080PP



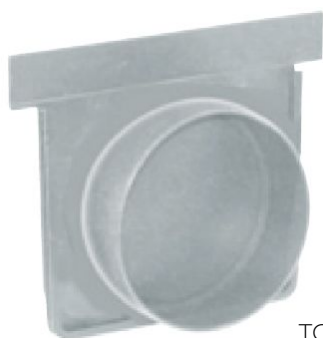
CSA130



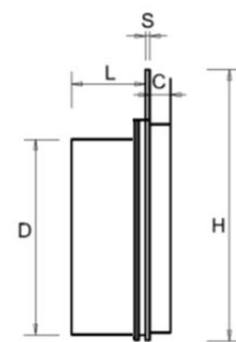
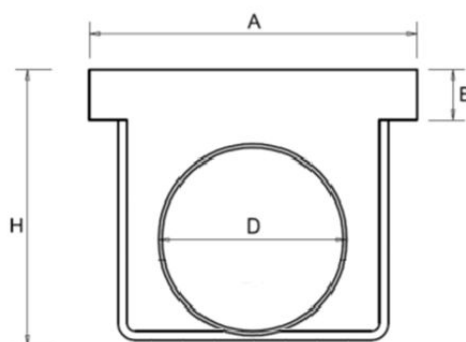
Codice	A mm	B mm	C mm	D mm	D1 mm	H mm	H1 mm	L mm
CSA130PP	138	130	20	80M-100M	75M-110M	110	90	1000



Codice	L mm	H mm	M mm	Passaggio acqua cm ²	Classe di carico	Peso g
GSZ13999	998 +/-1,0	20 +/-1,0	128 +/-1,0	265	A15	1650



TCA13080PP



Codice	A mm	B mm	C mm	D mm	H mm	L mm	S mm	Peso g
TCA13080PP	138	21,8	8	80-80,3	114	31	1,7	54

Materiale: CSA130PP "Polipropilene" - GSZ13999 "zincata" - TCA13080PP "Polipropilene"

Caratteristiche: I canali permettono di risolvere tutte le problematiche di drenaggio di acque meteoriche all'interno di parcheggi, cortili, piazzali e garage.

