

## Kit Garage 130

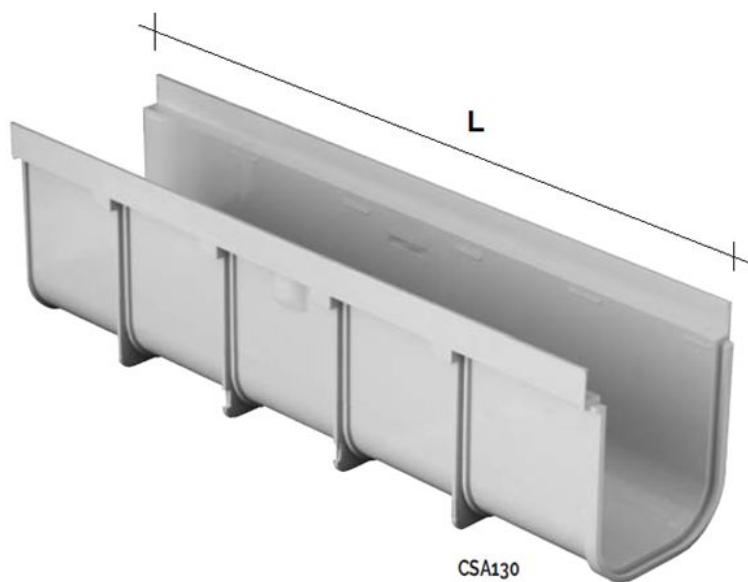


K1308APP

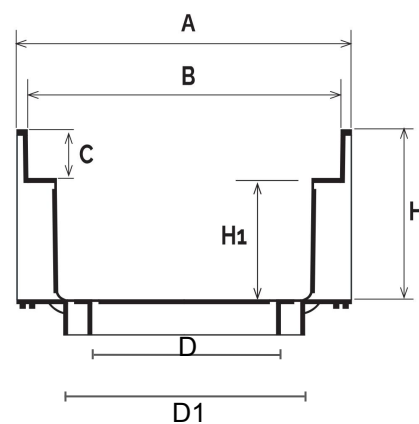
<b>Codice</b>
<b>K1308APP</b>

Il codice **K1308APP** è composto dai seguenti prodotti:

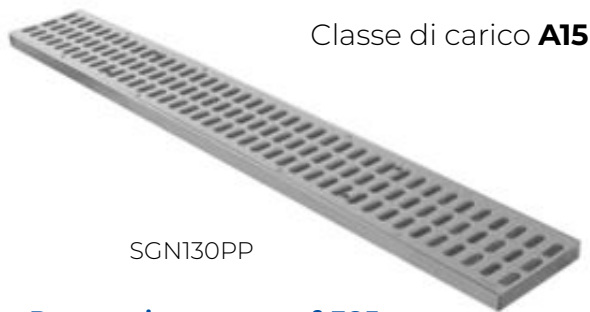
- n. 3 = CSA130PP
- n. 3 = SGN130PP
- n. 2 = TCA13080PP



CSA130



Codice	A mm	B mm	C mm	D mm	D1 mm	H mm	H1 mm	L mm
<b>CSA130PP</b>	138	130	20	80M-100M	75M-110M	110	90	1000

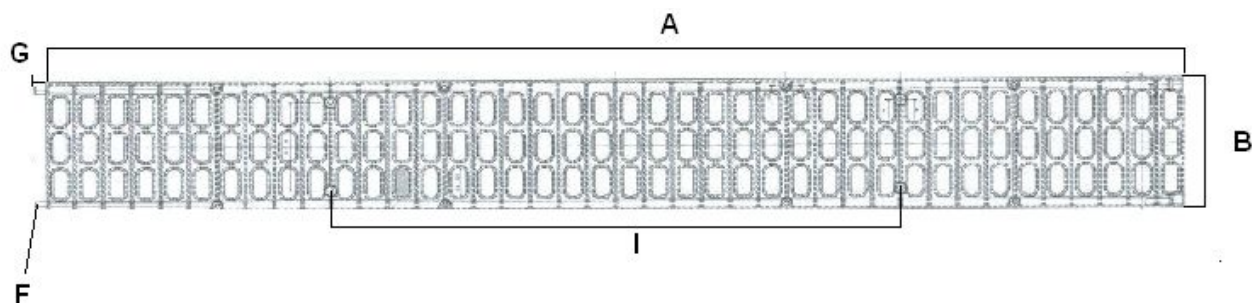
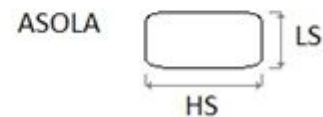
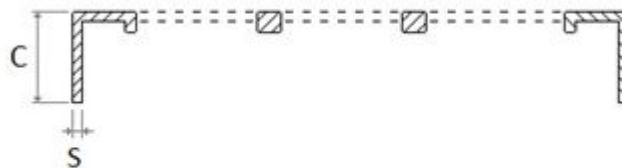


Classe di carico **A15**

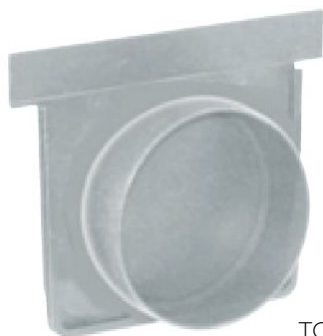
SGN130PP

Passaggio acqua cm<sup>2</sup> 385

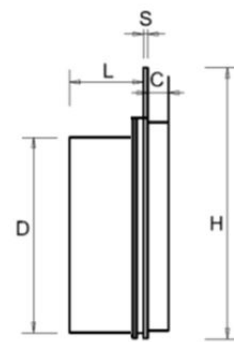
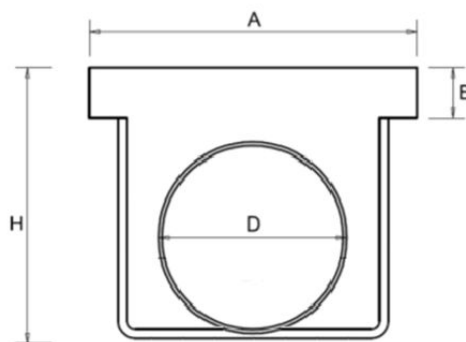
SEZIONE GRIGLIA



Codice	A mm	B mm	C mm	HS mm	LS mm	F mm	G mm	I mm	S mm	CO mm	Peso g
<b>SGN130PP</b>	1000	129,4	20	28	12	7,6	10	500	2,1	106	611



TCA13080PP



Codice	A mm	B mm	C mm	D mm	H mm	L mm	S mm	Peso g
<b>TCA13080PP</b>	138	21,8	8	80-80,3	114	31	1,7	54

**Materiale:** CSAI30PP "Polipropilene" - SGN130PP "Polipropilene" - TCA13080PP "Polipropilene"

**Caratteristiche:** I canali permettono di risolvere tutte le problematiche di drenaggio di acque meteoriche all'interno di parcheggi, cortili, piazzali e garage.

