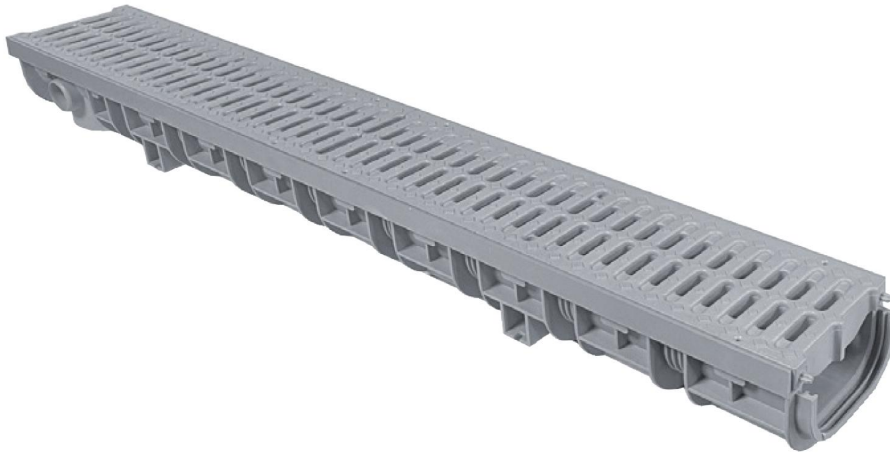


Canale 130XL basso **PRATIKO XL**



KB250XLG

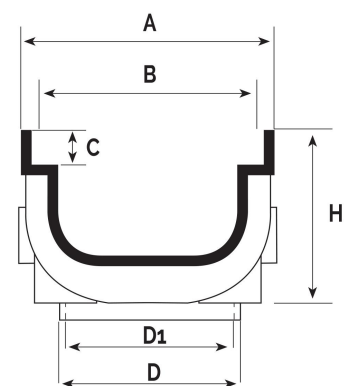
Codice
KB250XLG

Il codice **KB250XLG** è composto dai seguenti prodotti:

n. 1 = CPB130PP

n. 2 = SGRC130G "Classe di carico C250"

n. 2 = BGP130



Codice	A mm	B mm	C mm	D mm	D1 mm	H mm	Lunghezza canale mm	Peso g
CPB130PP	138	130	20	110M	100F	100	1000	2016

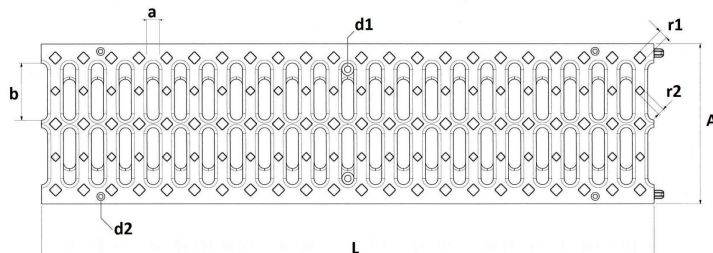
Classe di carico **C250**



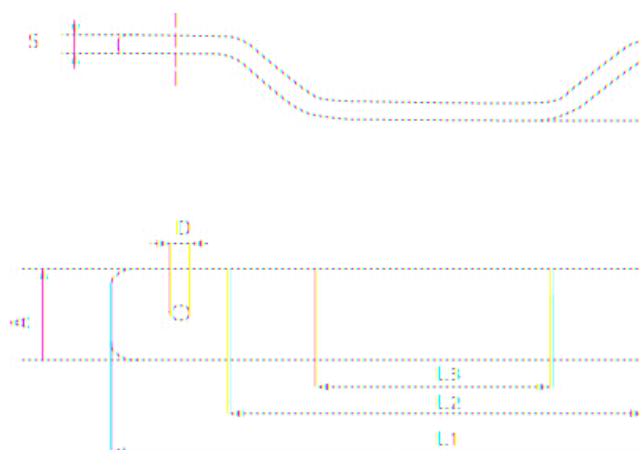
Passaggio acqua cm² 138



SGRC130G



Codice	A mm	L mm	C mm	H mm	a mm	b mm	r1 mm	r2 mm	h mm	d1 mm	d2 mm	Peso g
SGRC130G	129	500	20,5	36	10	32	7,5	5,5	1	5,5	3,6	1650



Codice	A mm	B mm	C mm	D mm	L1 mm	L2 mm	L3 mm	S mm	Peso g
BGP130	20	9	17,5	4,2 (M5)	110	72	42	3	56

Materiale: CPB130PP "Polipropilene" - SGRC130G "PVC" - BGP "Metallo"

Caratteristiche: I canali permettono di risolvere tutte le problematiche di drenaggio di acque meteoriche all'interno di parcheggi, cortili, piazzali e garage. I canali della linea PRATIKO XL sono brevettati e conformi alla norma UNI EN 1433. Sulle pareti interne dei canali sono presenti le aole per il montaggio dei BGP per il fissaggio delle griglie per le quali è previsto.

