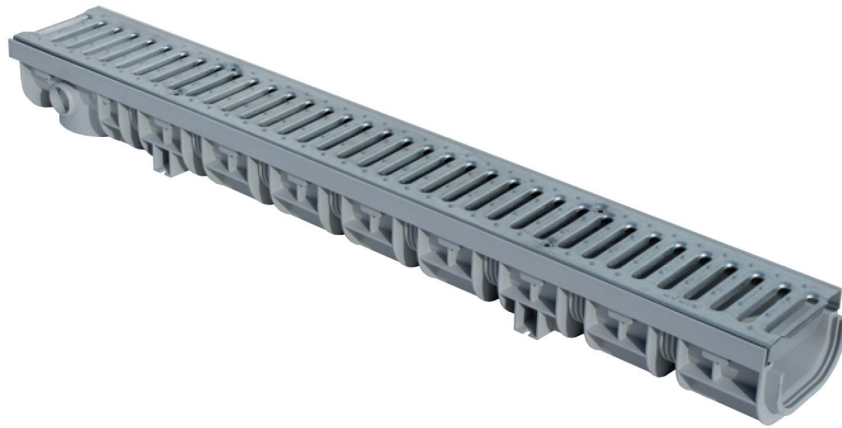


Canale 130XL basso **PRATIKO XL**



KBZ15XLG

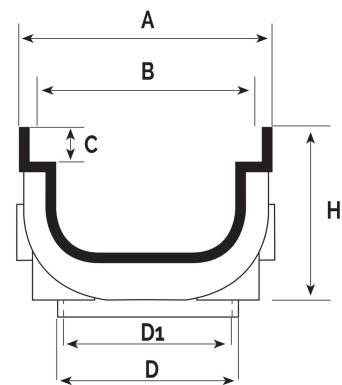
Codice
KBZ125XLG

Il codice **KBZ15XLG** è composto dai seguenti prodotti:

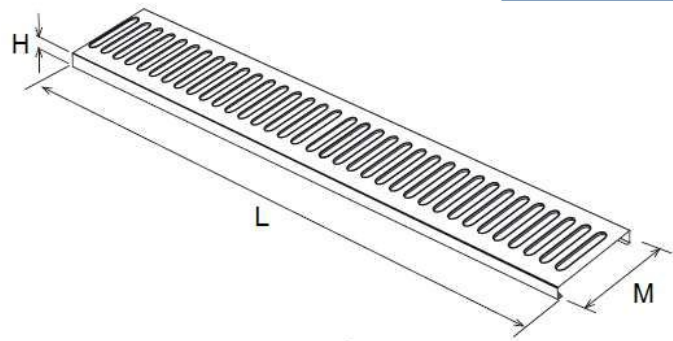
n. 1 = CPB130PP

n. 1 = GSZ13999

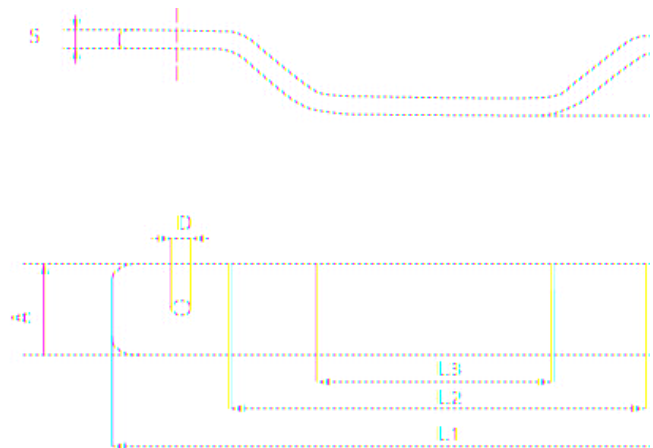
n. 2 = BGP130



Codice	A mm	B mm	C mm	D mm	D1 mm	H mm	Lunghezza canale mm	Peso g
CPB130PP	138	130	20	110M	100F	100	1000	2016



Codice	L mm	H mm	M mm	Passaggio acqua cm ²	Classe di carico	Peso g
GSZ13999	998 +/-1,0	20 +/-1,0	128 +/-1,0	265	A15	1650



Codice	A mm	B mm	C mm	D mm	L1 mm	L2 mm	L3 mm	S mm	Peso g
BGP130	20	9	17,5	4,2 (M5)	110	72	42	3	56

Materiale: CPB130PP "Polipropilene" - GSZ13999 "Lamiera zincata" - BGP "Metallo"

Caratteristiche: I canali permettono di risolvere tutte le problematiche di drenaggio di acque meteoriche all'interno di parcheggi, cortili, piazzali e garage. I canali della linea PRATIKO XL sono brevettati e con marcatura CE, in conformità alla norma UNI EN 1433. Sulle pareti interne dei canali sono presenti le asole per il montaggio dei BGP per il fissaggio delle griglie per le quali è previsto.

