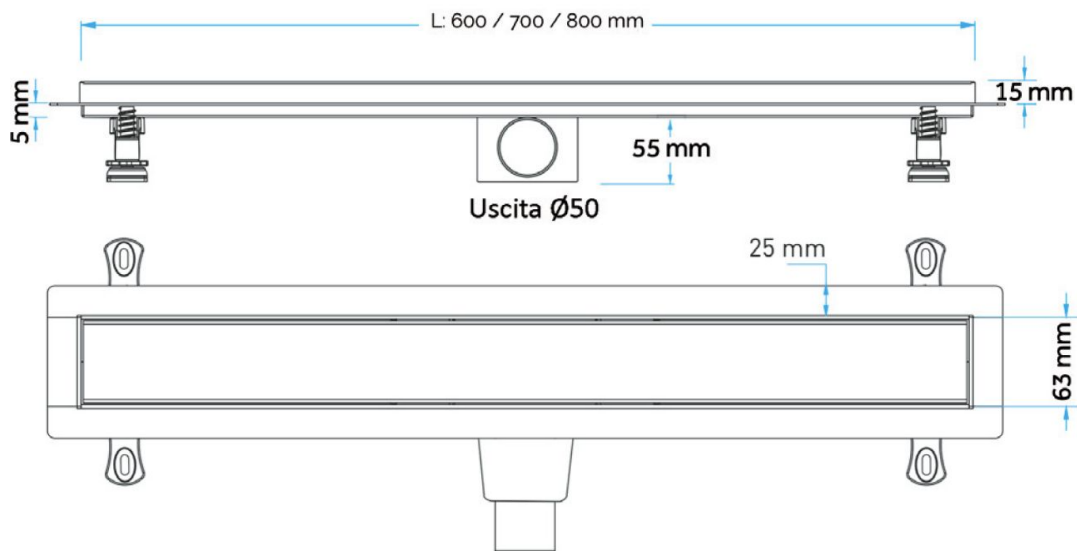


Canale sifonato con griglia inox reversibile **PRATIKO BAGNO 1**



Descrizione	U/M	Codice		
		PRBR606IN	PRBR706IN	PRBR806IN
Colore griglia	-	inox	inox	inox
Peso	g	1200	1400	1600
Lunghezza sede griglia	mm	600	700	800
Larghezza sede griglia	mm	64	64	64
Altezza sede griglia	mm	15	15	15
Altezza sifone (battente)	mm	15	15	15
Diametro scarico	mm	50	50	50
Lunghezza totale	mm	650	750	850
Larghezza totale	mm	115	115	115
Altezza totale (min/max)	mm	73/87	73/87	73/87

Materiale: ABS (corpo), Acciaio inox (griglia, telaio)

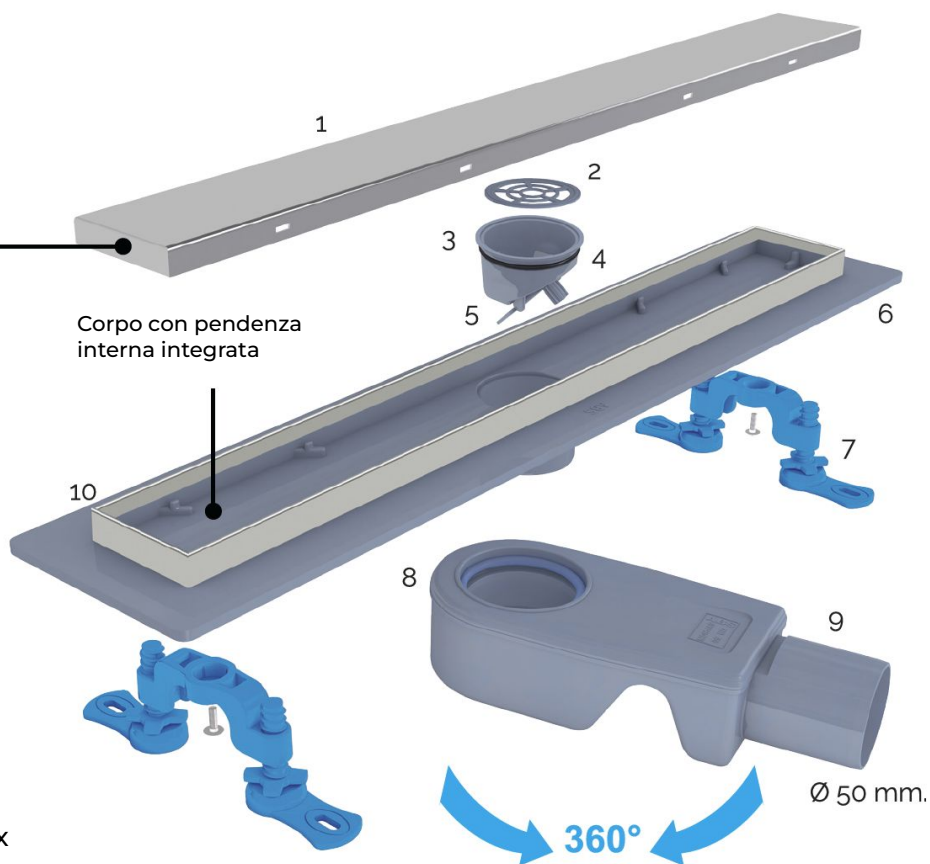
Caratteristiche: Canale sifonato con griglia reversibile piastrellabile. Lo scarico è orientabile orizzontalmente. I piedini di supporto sono di altezza regolabile.



Canale sifonato in ABS
con griglia inox
reversibile piastrellabile



Porta piastrella



Corpo con pendenza
interna integrata

1. Griglia estetica in acciaio inox
2. Filtro per capelli
3. Sifone a secco anti odore
4. Guarnizione sifone a secco
5. Aletta di chiusura sifone a secco
6. Corpo canale in ABS
7. Set piedini regolabili in altezza
8. Guarnizione sifone
9. Sifone in ABS orientabile a 360°
10. Telaio in acciaio inox AISI 304

