

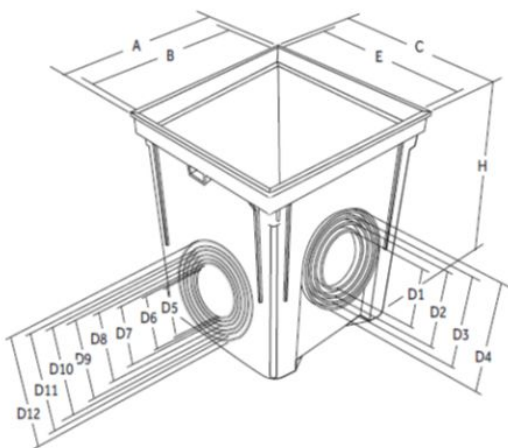
Pozzetti monolitici

serie 2000

Modelli brevettati



PZD25



Descrizione	U/M	Codice		
		PZD25	PZD30	PZD40
Peso	g	940	1336	2784
A	mm	247	297	397
B	mm	236	285	386
C	mm	247	297	397
E	mm	236	285	386
H	mm	250	300	400
D1	mm	80	80	100
D2	mm	100	100	125
D3	mm	125	125	160
D4	mm	-	140	200
D5	mm	80	80	90
D6	mm	100	90	100
D7	mm	125	100	110
D8	mm	140	110	125
D9	mm	-	125	140
D10	mm	-	140	160
D11	mm	-	-	200
D12	mm	-	-	250

Materiale: Polipropilene rinforzato

Colore: Grigio chiaro

Caratteristiche: I pozzetti monolitici vengono utilizzati per la raccolta delle acque piovane da strade, piazze, garages, cantine, locali interrati, o più in generale ovunque sia necessaria la raccolta di liquidi.

- La predisposizione all'innesto dei tubi è su tutti e 4 i lati.

- Sulle pareti interne sono presenti le asole per il bloccaggio dei coperchi dotati degli appositi perni.

- I pozzetti della Serie 2000 e Prato sono impilabili tra loro, consentendo di minimizzare l'ingombro in fase di stoccaggio e trasporto.

