

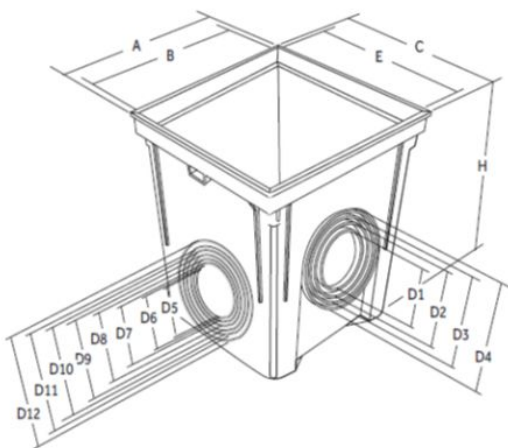
## Pozzetti monolitici

**PRATO2000**

Modelli brevettati



PZD25V



Descrizione	U/M	Codice		
		PZD25V	PZD30V	PZD40V
<b>Peso</b>	g	940	1336	2784
<b>A</b>	mm	247	297	397
<b>B</b>	mm	236	285	386
<b>C</b>	mm	247	297	397
<b>E</b>	mm	236	285	386
<b>H</b>	mm	250	300	400
<b>D1</b>	mm	80	80	100
<b>D2</b>	mm	100	100	125
<b>D3</b>	mm	125	125	160
<b>D4</b>	mm	-	140	200
<b>D5</b>	mm	80	80	90
<b>D6</b>	mm	100	90	100
<b>D7</b>	mm	125	100	110
<b>D8</b>	mm	140	110	125
<b>D9</b>	mm	-	125	140
<b>D10</b>	mm	-	140	160
<b>D11</b>	mm	-	-	200
<b>D12</b>	mm	-	-	250

**Materiale:** Polipropilene rinforzato

**Colore:** Grigio chiaro

**Caratteristiche:** I pozzetti monolitici vengono utilizzati per la raccolta delle acque piovane da strade, piazze, garages, cantine, locali interrati, o più in generale ovunque sia necessaria la raccolta di liquidi.

- La predisposizione all'innesto dei tubi è su tutti e 4 i lati.
- Sulle pareti interne sono presenti le asole per il bloccaggio dei coperchi dotati degli appositi perni.
- I pozzetti della Serie 2000 e Prato sono impilabili tra loro, consentendo di minimizzare l'ingombro in fase di stoccaggio e trasporto.

