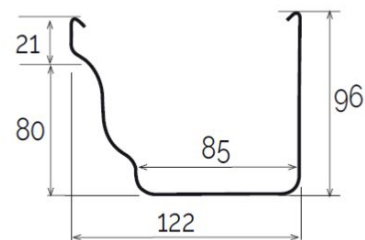
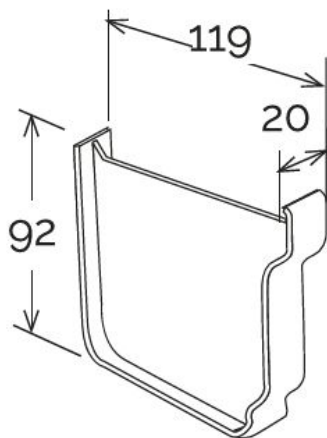
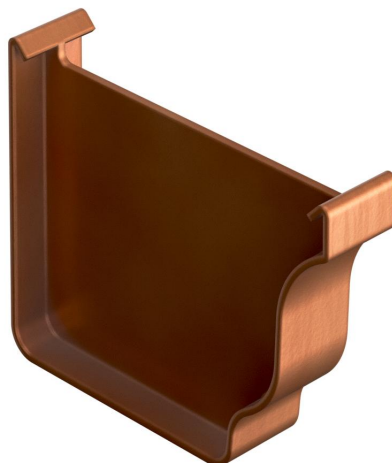


## Testata per canale di gronda Best **CUPRAELITE**

**BEST**  
**CUPRAELITE**



Sezione GRB120

Codice	Colore	lunghezza mm	larghezza mm	altezza mm	Peso g	Canale gronda abbinabile
<b>TB120R</b>	effetto ramato	119	20	92	40	GRB120R

**Materiale:** Tecnopolimeri

**Caratteristiche:** La testata va incollata al canale di gronda inserendo questa all'estremità. Utilizzare colla saldante per PVC (COFxxx), previa pulizia delle superfici.

