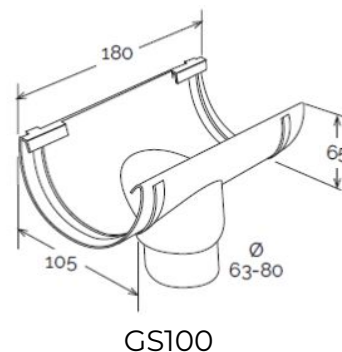
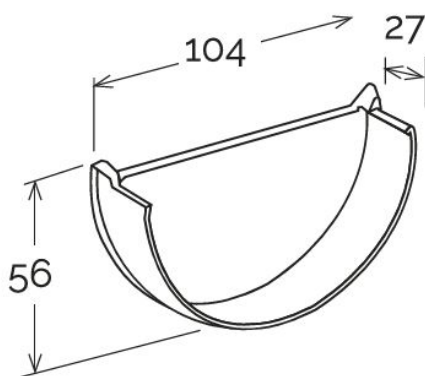
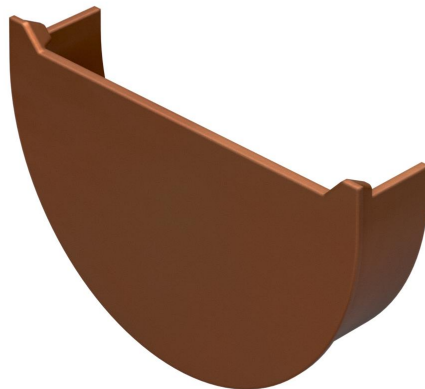


Testata per giunto con scarico
per canale di gronda \varnothing 100 **CUPRAELITE**

CUPRAELITE



Codice	Colore	lunghezza mm	larghezza mm	altezza mm	Peso g	Giunto con scarico abbinabile
TGS100R	effetto ramato	135	20	75	26	GS100R

Materiale: Tecnopolimeri

Caratteristiche: La testata va incollata al giunto con scarico inserendola negli appositi incavi all'estremità del giunto. Utilizzare colla saldante per PVC (COFxxx), previa pulizia delle superfici.

