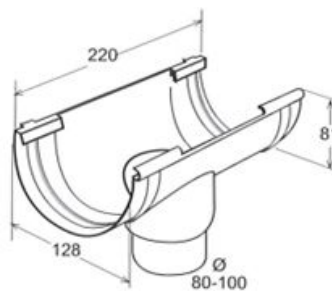
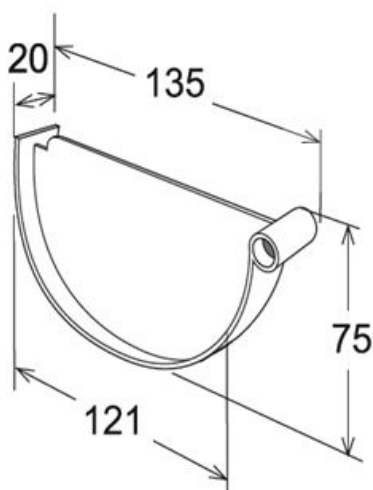
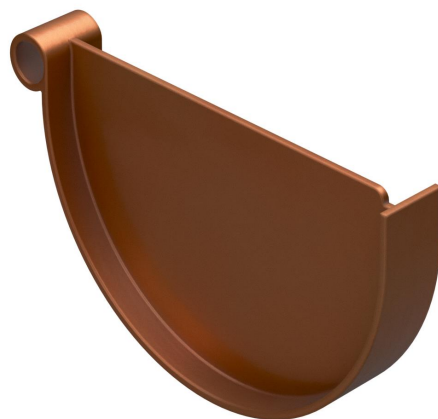
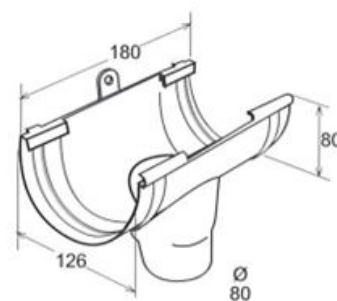


Testata per giunto con scarico
per canale di gronda \varnothing 125 **CUPRAELITE**

CUPRAELITE



GSN125



GSS125

Codice	Colore	lunghezza mm	larghezza mm	altezza mm	Peso g	Canale gronda abbinabile
TGS125R	effetto ramato	135	20	75	26	GSN125R - GSS125R

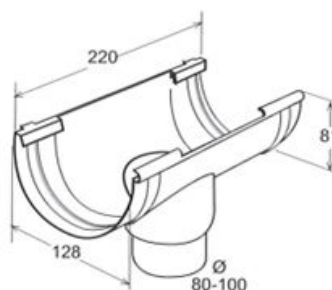
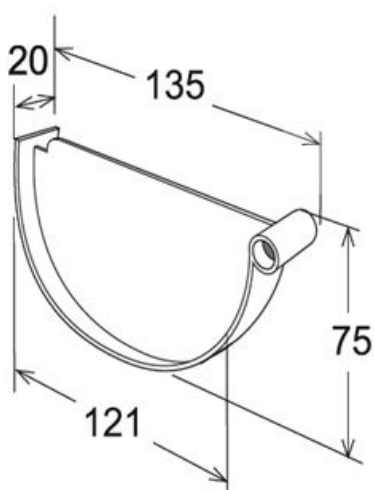
Materiale: Tecnopolimeri

Caratteristiche: La testata va incollata al canale di gronda inserendo questa all'estremità. Utilizzare colla saldante per PVC (COFxxx), previa pulizia delle superfici.

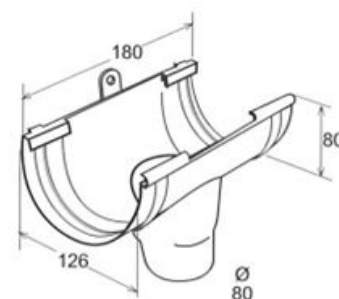


Testata per giunto con scarico
per canale di gronda \varnothing 125 **STEEL**

STEEL



GSN125



GSS125

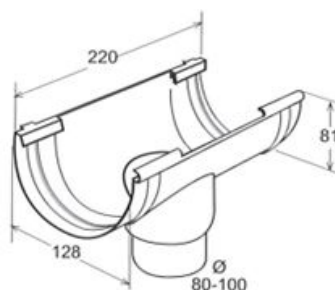
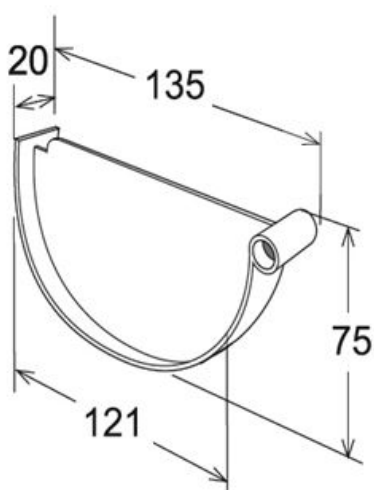
Codice	Colore	lunghezza mm	larghezza mm	altezza mm	Peso g	Giunto con scarico abbinabile
TGS125AC	effetto acciaio	135	20	75	26	GSS125AC

Materiale: Tecnopolimeri

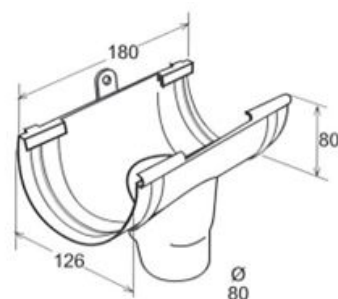
Caratteristiche: La testata va incollata al giunto con scarico inserendola negli appositi incavi all'estremità del giunto. Utilizzare colla saldante per PVC (COFxxx), previa pulizia delle superfici.



Testata per giunto con scarico
per canale di gronda \varnothing 125



GSN125



GSS125

Codice	Colore	lunghezza mm	larghezza mm	altezza mm	Peso g	Canale gronda abbinabile
TGS125RA	ramato antico	135	20	75	26	GSN125RA - GSS125RA

Materiale: Tecnopolimeri

Caratteristiche: La testata va incollata al canale di gronda inserendo questa all'estremità. Utilizzare colla saldante per PVC (COFxxx), previa pulizia delle superfici.

