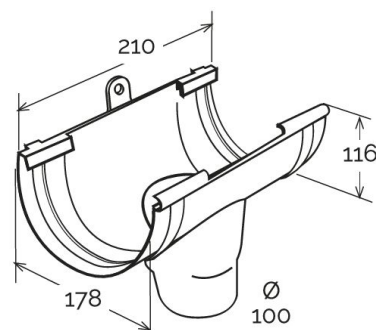
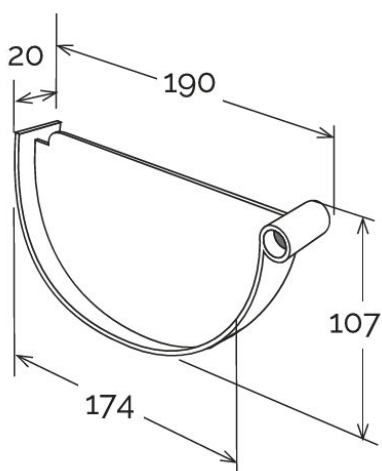


Testata per giunto con scarico
per canale di gronda \varnothing 133 **CUPRAELITE**

CUPRAELITE



GSSI33

Codice	Colore	lunghezza mm	larghezza mm	altezza mm	Peso g	Giunto con scarico abbinabile
TGS133R	effetto ramato	190	20	107	62	GSSI33R

Materiale: Tecnopolimeri

Caratteristiche: La testata va incollata al giunto con scarico inserendola negli appositi incavi all'estremità del giunto. Utilizzare colla saldante per PVC (COFxxx), previa pulizia delle superfici.

