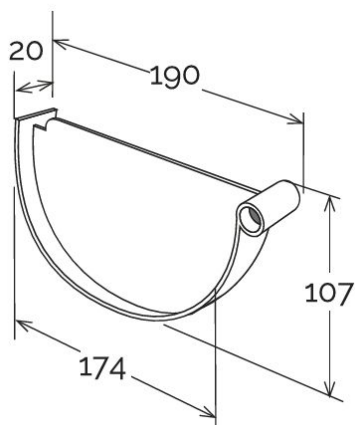
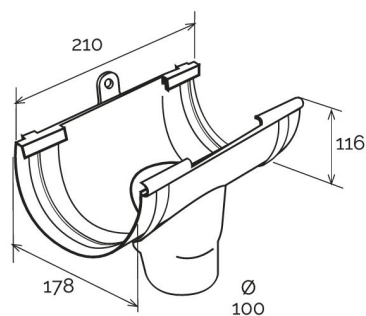


Testata per giunto con scarico per canale di gronda $\varnothing 133$



TGS133N



GSS133

Codice	Colore	lunghezza mm	larghezza mm	altezza mm	Peso g	Giunto con scarico abbinabile
TGS133B	bianco	190	20	107	62	GSS133B
TGS133N	grigio	190	20	107	62	GSS133N
TGS133S	sabbia	190	20	107	62	GSS133S

Materiale: PVC-U

Caratteristiche: La testata va incollata al giunto con scarico inserendola nell'apposito incavo all'estremità del giunto.
Utilizzare colla saldante per PVC (COFxxx), previa pulizia delle superfici.

