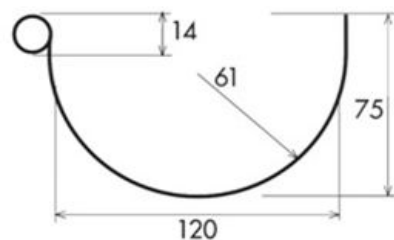
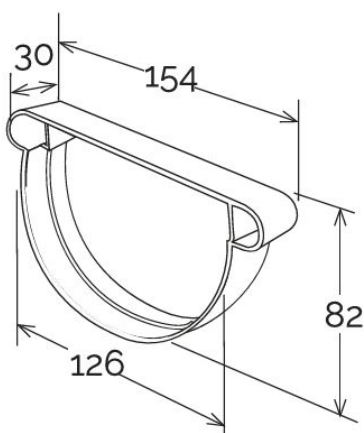
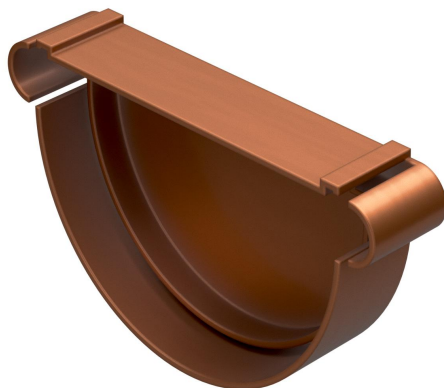


## Testata per canale di gronda $\varnothing$ 125 **CUPRAELITE**

**CUPRAELITE**



Sezione GRN125

Codice	Colore	lunghezza mm	larghezza mm	altezza mm	Peso g	Canale gronda abbinabile
TN125R	effetto ramato	154	30	80	50	GRN125R

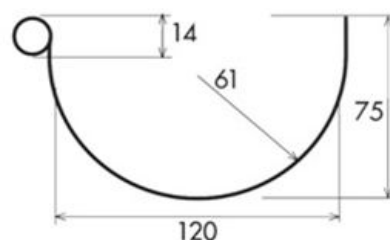
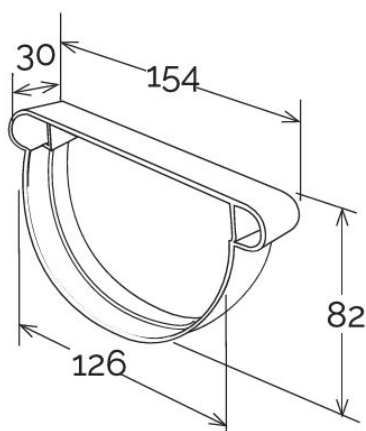
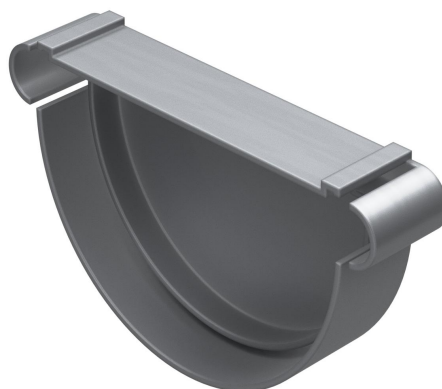
**Materiale:** Tecnopolimeri

**Caratteristiche:** La testata va incollata al canale di gronda inserendo questa all'estremità. Utilizzare colla saldante per PVC (COFxxx), previa pulizia delle superfici.



## Testata per canale di gronda $\varnothing$ 125 **STEEL**

**STEEL**



Sezione GRN125

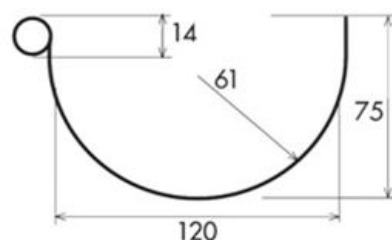
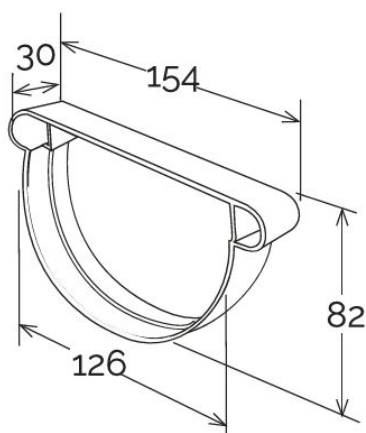
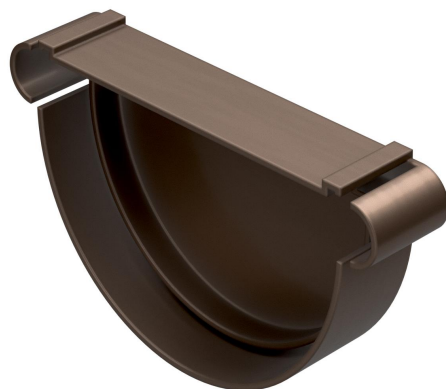
Codice	Colore	lunghezza mm	larghezza mm	altezza mm	Peso g	Canale gronda abbinabile
TN125AC	effetto acciaio	154	30	80	50	GRN125AC

**Materiale:** Tecnopolimeri

**Caratteristiche:** La testata va incollata al canale di gronda inserendo questa nell'apposito incavo. Utilizzare colla saldante per PVC (COFxxx), previa pulizia delle superfici.



## Testata per canale di gronda $\varnothing 125$



Sezione GRN125

Codice	Colore	lunghezza mm	larghezza mm	altezza mm	Peso g	Canale gronda abbinabile
TN125RA	ramato antico	154	30	80	50	GRN125RA

**Materiale:** Tecnopolimeri

**Caratteristiche:** La testata va incollata al canale di gronda inserendo questa all'estremità. Utilizzare colla saldante per PVC (COFxxx), previa pulizia delle superfici.

