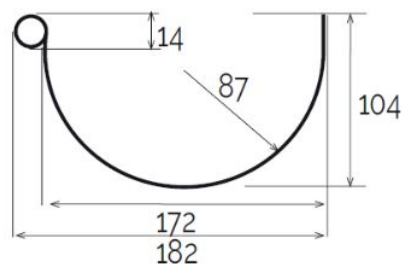
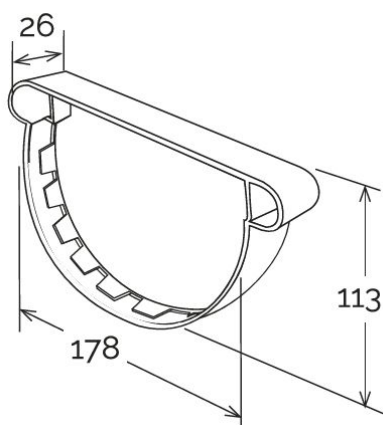


Testata per canale di gronda \varnothing 133 **CUPRAELITE**

CUPRAELITE



Sezione GRN133

Codice	Colore	lunghezza mm	larghezza mm	altezza mm	Peso g	Canale gronda abbinabile
TN133R	effetto ramato	212	26	113	87	GRN133R

Materiale: Tecnopolimeri

Caratteristiche: La testata va incollata al canale di gronda inserendo questa all'estremità. Utilizzare colla saldante per PVC (COFxxx), previa pulizia delle superfici.

