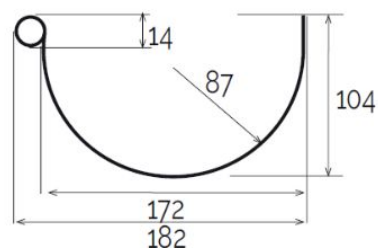
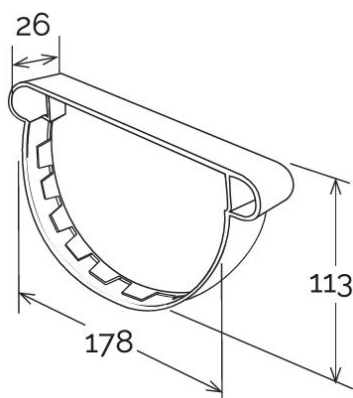


Testata per canale di gronda $\varnothing 133$



TN133N



Sezione GRN133

Codice	Colore	lunghezza mm	larghezza mm	altezza mm	Peso g	Canale gronda abbinabile
TN133B	bianco	212	26	113	104	GRN133B
TN133N	grigio	212	26	113	104	GRN133N
TN133S	sabbia	212	26	113	104	GRN133S

Materiale: PVC-U

Caratteristiche: La testata va incollata al canale di gronda inserendo questa nell'apposito incavo. Utilizzare colla saldante per PVC (COFxxx), previa pulizia delle superfici.

